

H099045

ショットグラス 50ml パッド印刷 1色

印刷範囲：A/φ20mm または B/W15×H35mm

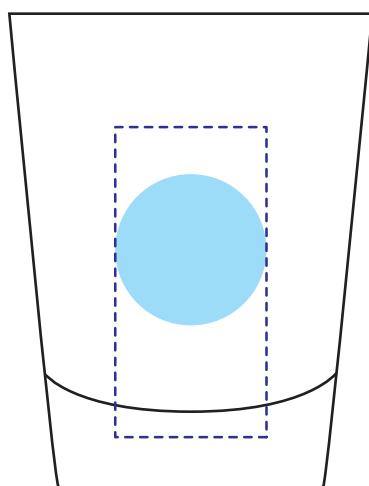
印刷可動範囲：A/W20×H41mm または B/W15×H41mm

※ベタ面の広いデザインの場合はご相談ください

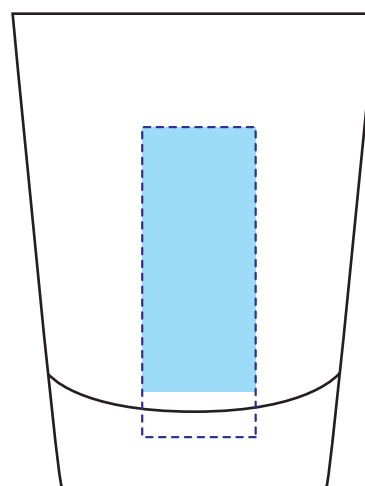
印刷色：



※DIC または PANTONE でご指定ください。

A/φ20mm



B/W15×H35mm



 印刷範囲・・・印刷できる範囲です。デザインは水色の範囲内に収めてください。
 可動範囲・・・印刷範囲を移動することができる範囲です。

データを作成される方は、必ず事前にお読みください。

※入稿後データ修正が必要になった場合、別途費用が発生いたしますので、ご注意ください。

入稿形式について

保存形式：保存形式はai(フォトショップの場合はpsd)を推奨。
バージョン：verCC以下
ファイルモード：CMYK
アウトライン：文字化けなどの問題を防ぐため、文字データは必ずアウトライン(フォトショップの場合は画像)化してください。

配置画像：保存形式Adobe Photoshop/epsかpsdを推奨。
画像配置：画像は「配置」で同じフォルダ内に添付してください。「埋め込み」にしてしまうと解像度が落ちてしまいます。
解像度：台紙印刷/昇華転写/インクジェット：350dpi
その他は、イラストレーターで作成されたデータもしくは600～1200dpi程度の解像度がある画像データを推奨しております。
校正用画像データ：pdfかjpegで書き出し、併せてご入稿ください。

当データの無断で複製・コピー・転用を禁じます。

Copyrights © ideas Corporation All rights Reserved.