

MARU-90379201

洗えるマスク L パッド印刷 1色

印刷範囲：レイアウト A:W30xH15mm

レイアウト B:φ20mm

印刷色：

※DIC または PANTONE でご指定ください。

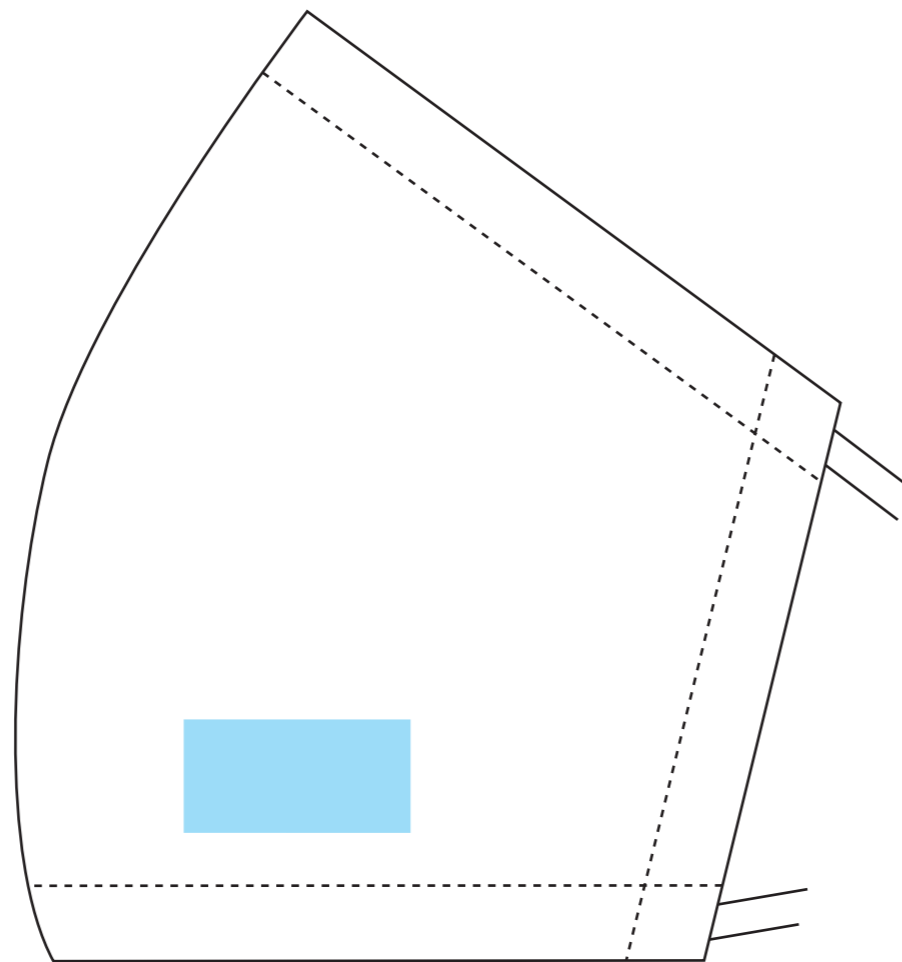
※片側1か所または両側2か所印刷が可能です

※ベタ面の広いデザイン不可

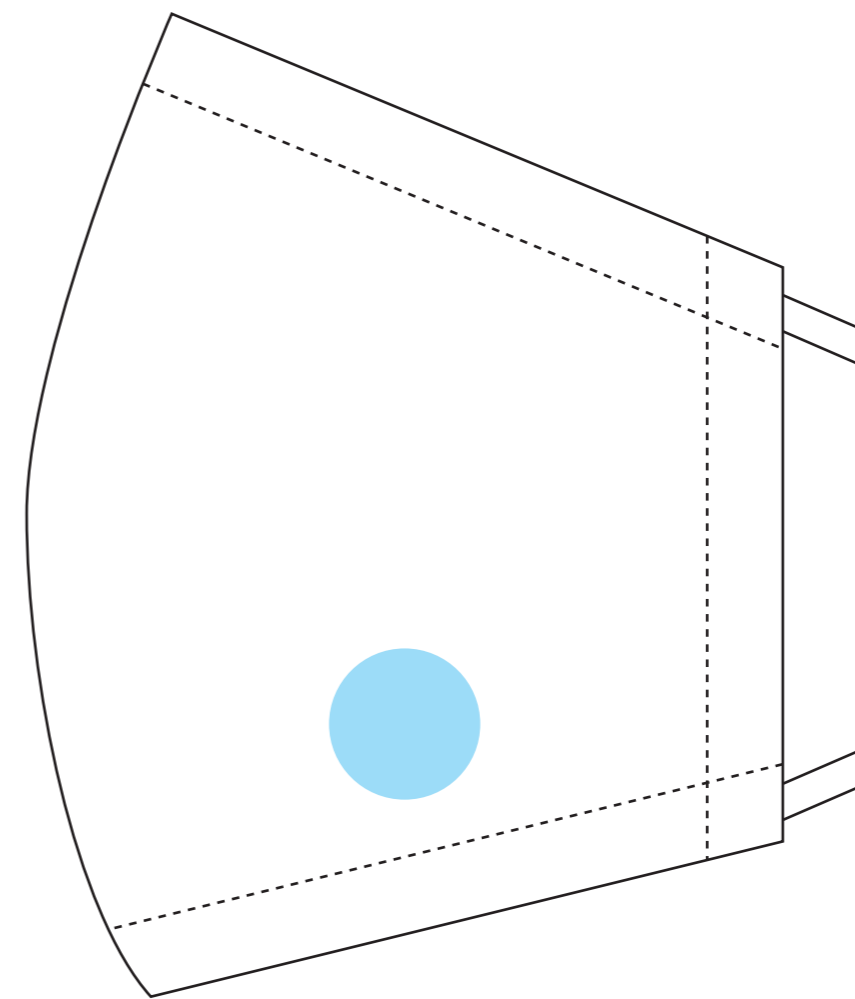
※下から15mm 空け（縫い目の関係で上下の印刷位置に若干のずれが生じる可能性があります）

※端より40mm 空け

レイアウト A:W30xH15mm




レイアウト B:φ20mm



データを作成される方は、必ず事前にお読みください。

※入稿後データ修正が必要になった場合、別途費用が発生いたしますので、ご注意ください。

 印刷範囲・・・印刷できる範囲です。デザインは水色の範囲内に収めてください。

入稿形式について

保存形式：保存形式はai(フォトショップの場合はpsd)を推奨。
バージョン：verCC以下
ファイルモード：CMYK
アウトライン：文字化けなどの問題を防ぐため、文字データは必ずアウトライン(フォトショップの場合は画像)化してください。

配置画像：保存形式Adobe Photoshop/epsかpsdを推奨。
画像配置：画像は「配置」で同じフォルダ内に添付してください。「埋め込み」にしまうと解像度が落ちてしまいます。
解像度：台紙印刷/昇華転写/インクジェット:350dpi
その他は、イラストレーターで作成されたデータもしくは600~1200dpi程度の解像度がある画像データを推奨しております。
校正用画像データ：pdfかjpegで書き出し、併せてご入稿ください。

当データの無断で複製・コピー・転用を禁じます。
Copyrights © ideas Corporation All rights Reserved.