

TR-0998

厚手コットンミニサコッシュ 転写印刷 フルカラー

印刷範囲：A・B(表面：オープンポケット側)/W90×H115mm

C・D(裏面：かぶせポケット側)/W90×H100mm

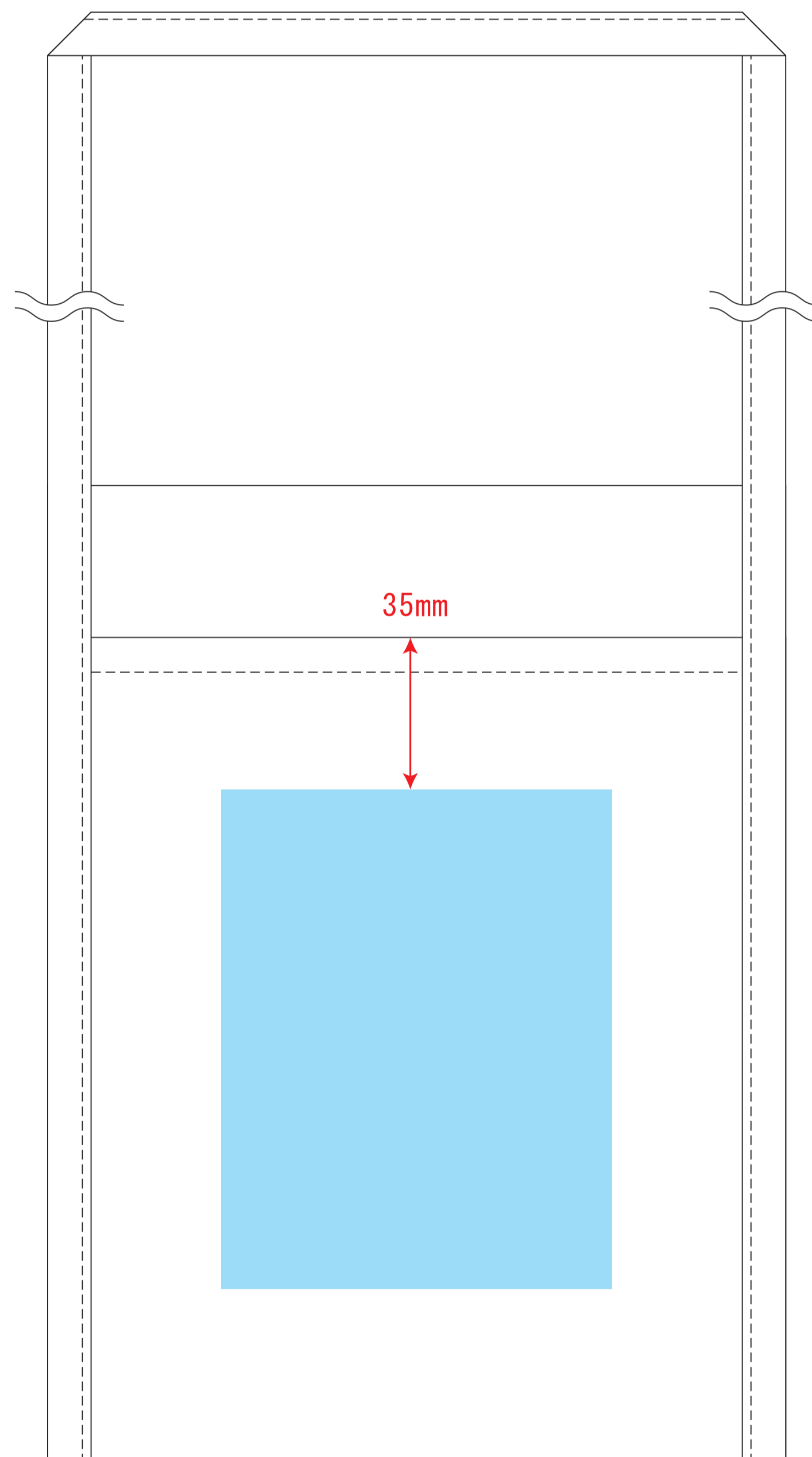
フチ：白ふち または 透明ふち

※CMYKでデータ作成をお願いいたします。

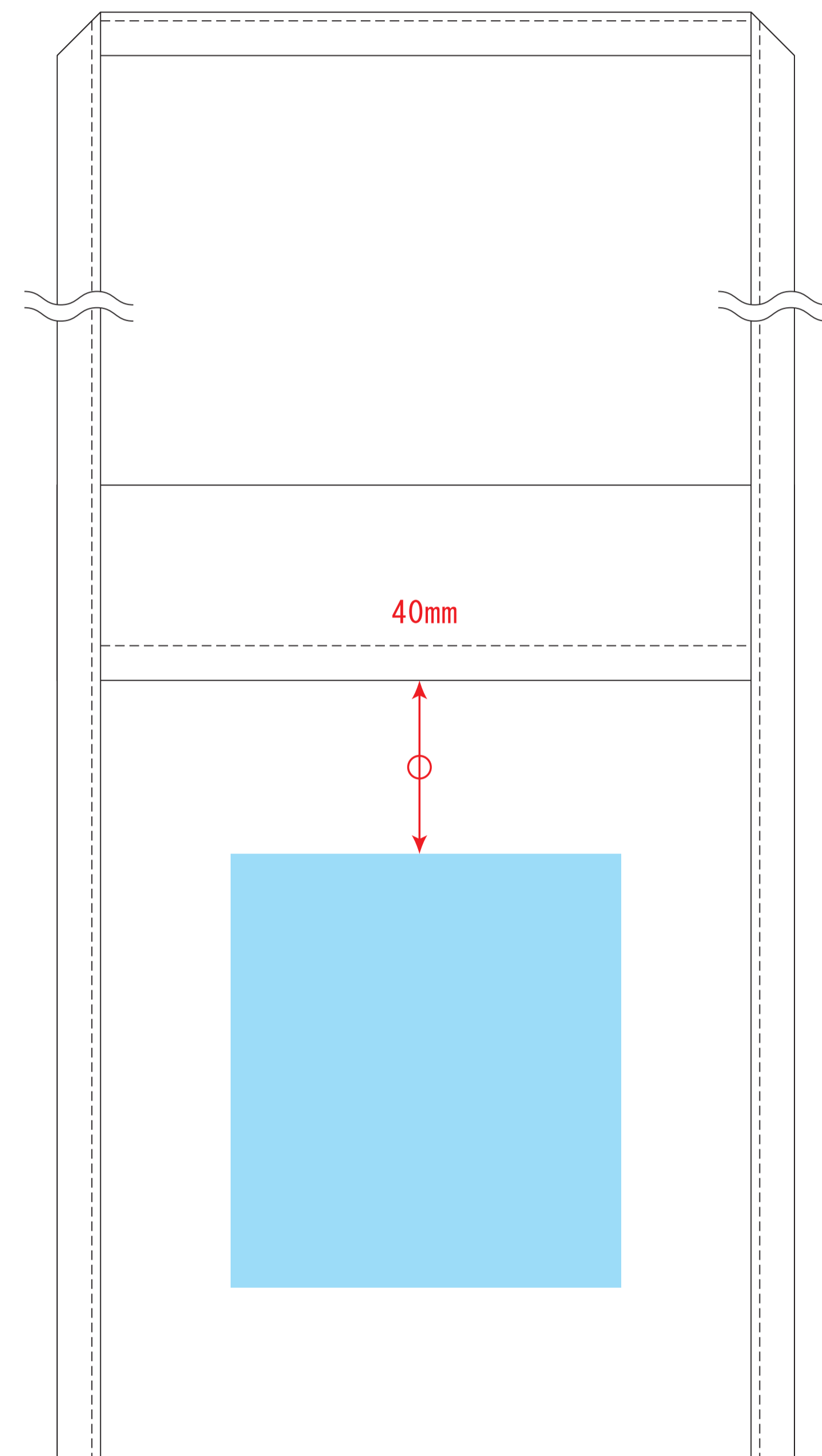
※データサイズによって印刷代が変動します。

※データは必ず弊社フォーマットをご使用の上、ご入稿ください。

A(表面：オープンポケット側)/W90×H115mm



B(裏面：かぶせポケット側)/W90×H100mm



データを作成される方は、必ず事前にお読みください。

※入稿後データ修正が必要になった場合、別途費用が発生いたしますので、ご注意ください。

入稿形式について

保存形式：保存形式はai(フォトショップの場合はpsd)を推奨。

バージョン：verCC以下

ファイルモード：CMYK

アウトライン：文字化けなどの問題を防ぐため、文字データは必ずアウトライン(フォトショップの場合は画像)化してください。

配置画像：保存形式Adobe Photoshop/epsかpsdを推奨。

画像配置：画像は「配置」で同じフォルダ内に添付してください。「埋め込み」にしてしまうと解像度が落ちてしまいます。

解像度：台紙印刷/昇華転写/インクジェット:350dpi

その他は、イラストレーターで作成されたデータもしくは600~1200dpi程度の解像度がある画像データを推奨しております。

校正用画像データ：pdfかjpegで書き出し、併せてご入稿ください。

当データの無断で複製・コピー・転用を禁じます。

Copyrights © ideas Corporation All rights Reserved.