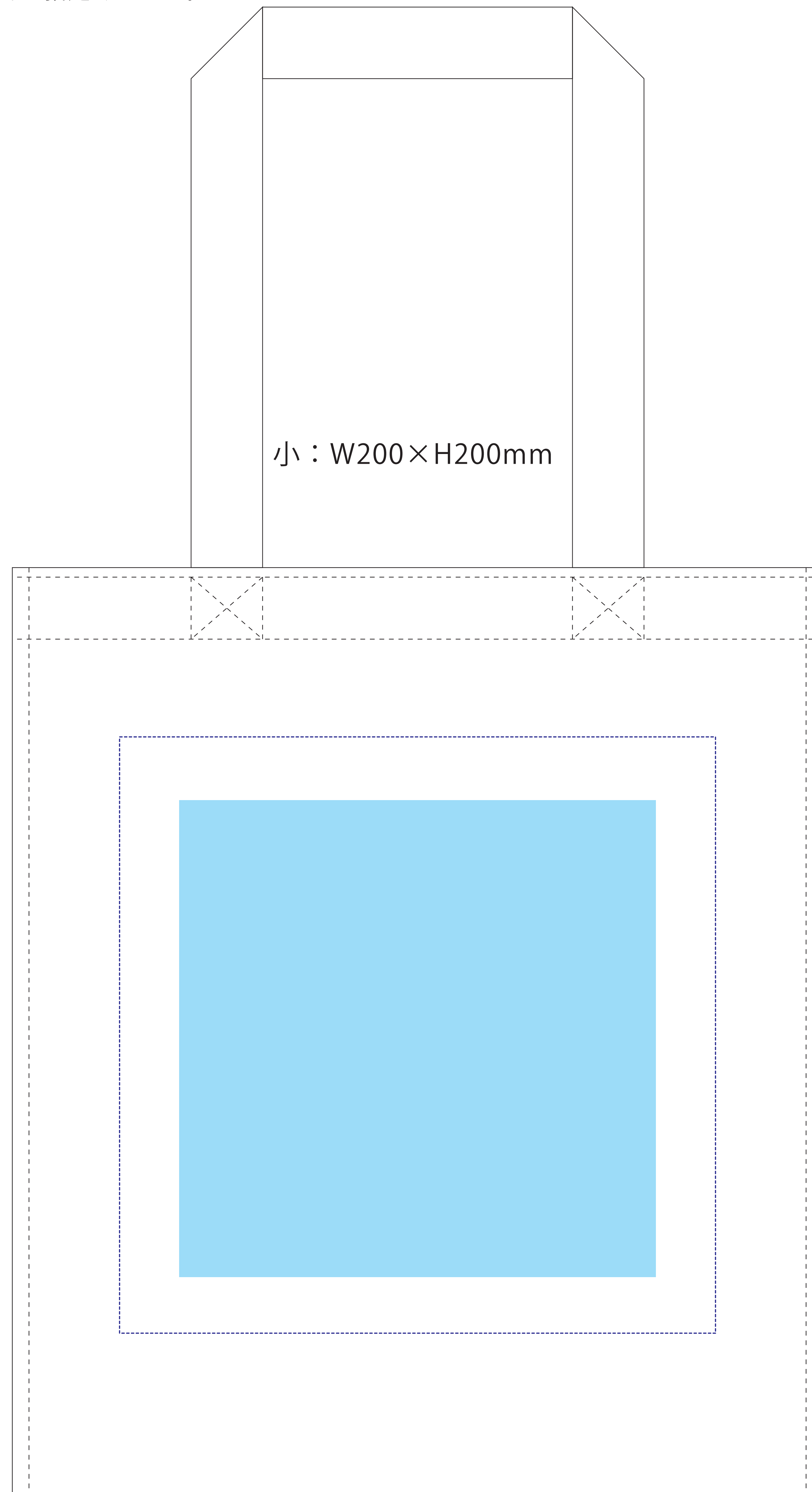


TR-1147

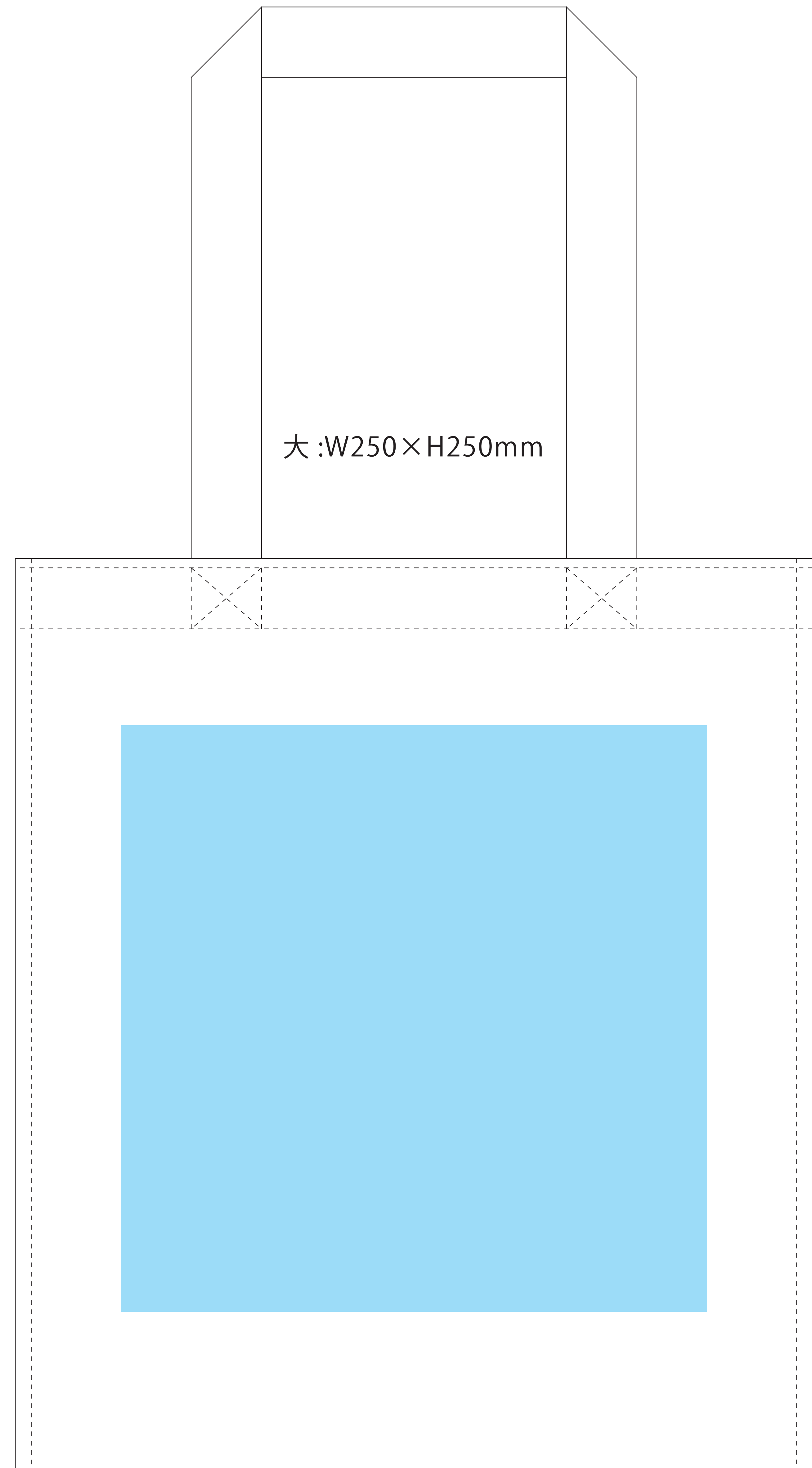
シャンブリックキャンバスボックストート シルク印刷 1色

印刷範囲：小 :W200×H200mm または大 :W250×H250mm

※DIC または PANTONE でご指定ください。



小 : W200×H200mm



大 : W250×H250mm

データを作成される方は、必ず事前にお読みください。

※入稿後データ修正が必要になった場合、別途費用が発生いたしますので、ご注意ください。

入稿形式について

保存形式: 保存形式はepsを推奨、aiでも可
バージョン: verCS3以下
ファイルモード: CMYK
アウトライン: 文字化けなどの問題を防ぐため、文字データは必ずアウトライン (画像) 化してください。

配置画像: 保存形式 Adobe Photoshop 保存形式はepsかpsd
画像配置: 画像は「配置」で同じフォルダ内に添付してください。「埋め込み」で埋め込んでしまうと解像度が落ちてしまいます。
解像度: 台紙印刷/昇華転写/インクジェット: 350dpi
その他は、イラストレーターで作成されたデータもしくは600~1200dpi程度の解像度がある画像データを推奨しております。
校正用画像データ: pdfかjpegで書き出し、併せてご入稿ください。

■ 印刷範囲・・・印刷できる範囲です。デザインは水色の範囲内に収めてください。

□ 可動範囲・・・印刷範囲を移動することができる範囲です。