

ideas

TS-1378

涼感マフラータオル(ボトルケース付)

回転シルク印刷 1色

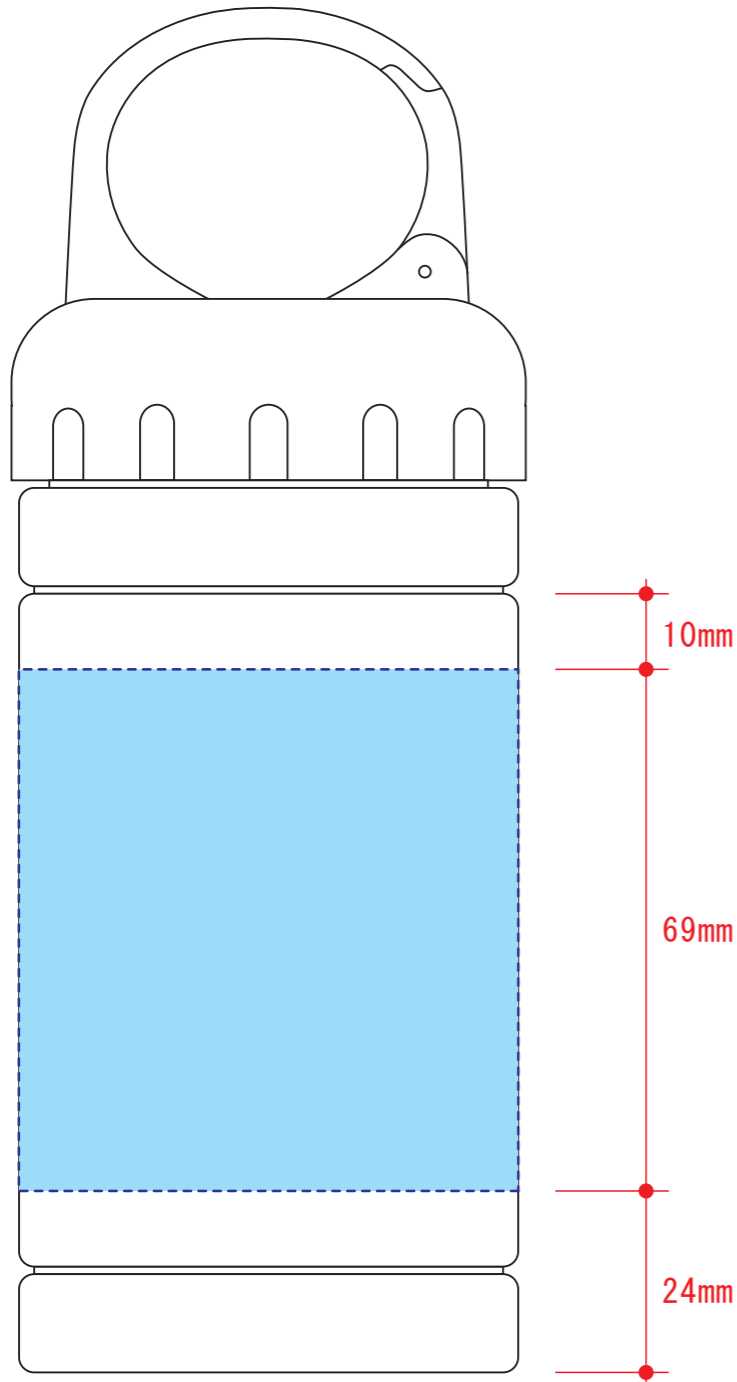
印刷範囲：W197×H69mm

印刷色：

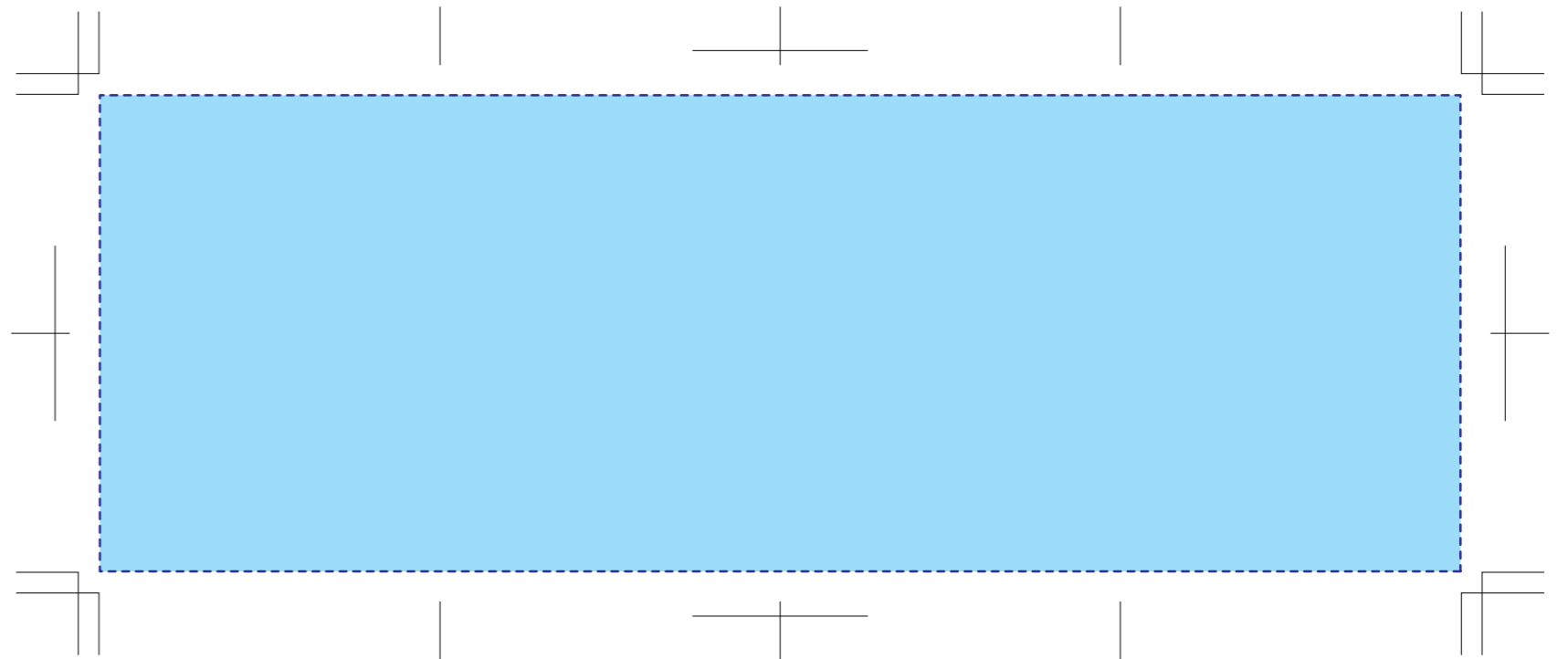
※DIC または PANTONE でご指定ください。

※すきまが 20mm 程度できます。

※データは必ず弊社フォーマットをご使用の上、ご入稿ください。
データはスミ 1色にしてください。



※デザインはこの範囲内に入れて下さい。



データを作成される方は、必ず事前にお読みください。

※入稿後データ修正が必要になった場合、別途費用が発生いたしますので、ご注意ください。

入稿形式について

保存形式：保存形式はepsを推奨。aiでも可
バージョン：verCS3以下
ファイルモード：CMYK
アウトライン：文字化けなどの問題を防ぐため、文字データは必ずアウトライン(画像)化してください。

配置画像：保存形式 Adobe Photoshop 保存形式はepsかpsd
画像配置：画像は「配置」で同じフォルダ内に添付してください。「埋め込み」で埋め込んでしまうと解像度が落ちてしまいます。
解像度：台紙印刷/昇華転写/インクジェット：350dpi
その他は、イラストレーターで作成されたデータもしくは600~1200dpi程度の解像度がある画像データを推奨しております。
校正用画像データ： pdfかjpegで書き出し、併せてご入稿ください。

当データの無断で複製・コピー・転用を禁じます。

Copyrights © ideas Corporation All rights Reserved.