

SM-SF36

象印 TUFF ステンレスマグ 0.36L(SM-SF 型) 回転シルク印刷 1色

印刷範囲：A:W100×H65mm または

B:W180×H30mm

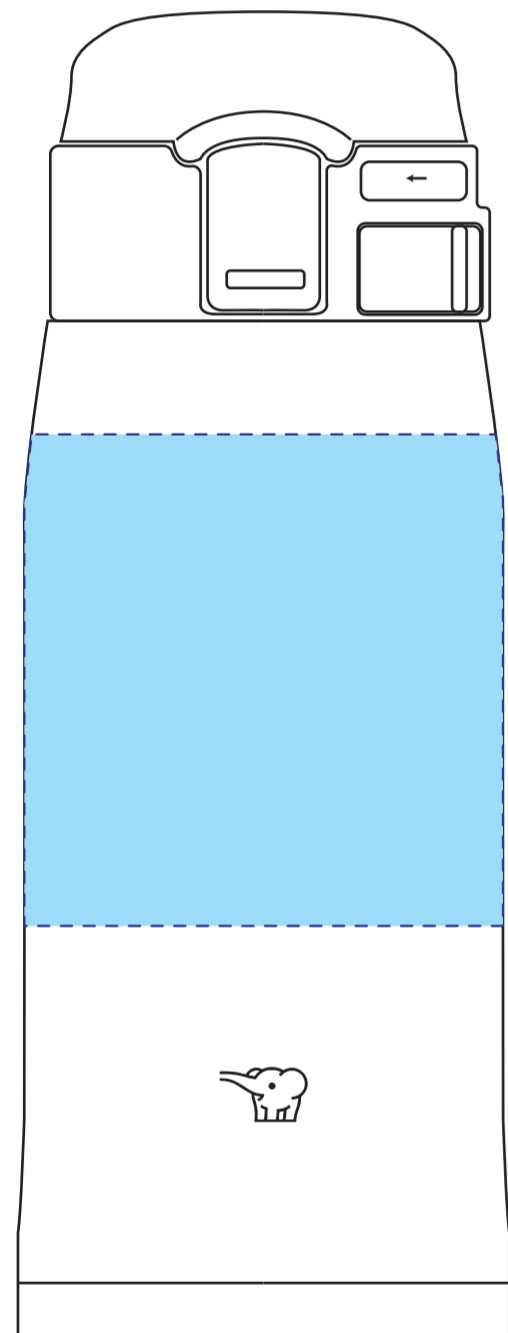
※裏側シールから 15mm 空きが必要

※DIC または PANTONE でご指定ください。

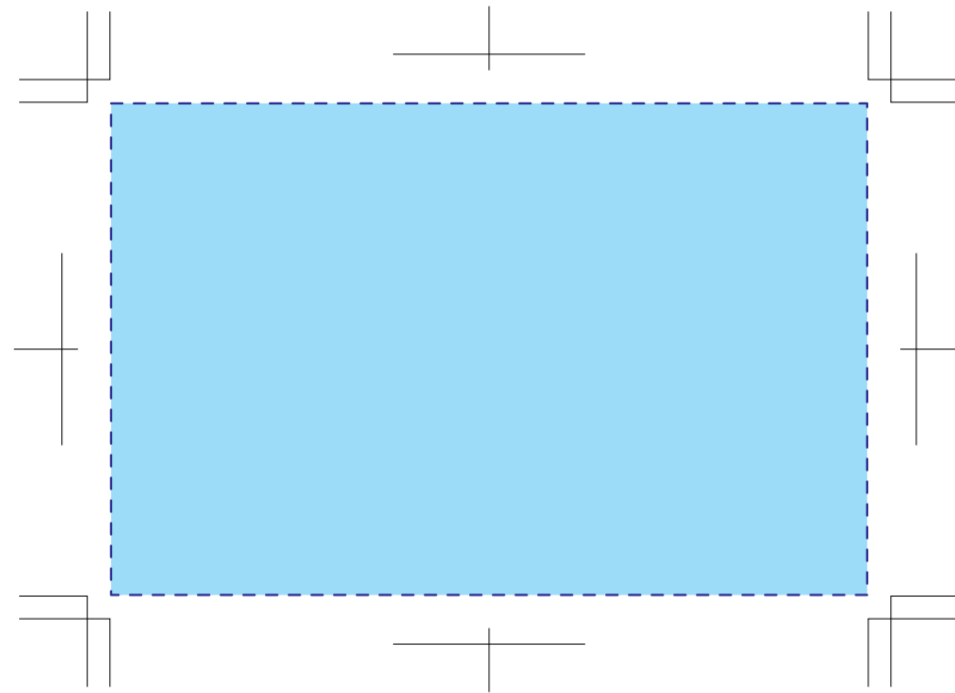
※すきまが 20mm 程度できます。

※データは必ず弊社フォーマットをご使用の上、ご入稿ください。
データはスミ1色にしてください。

A:W100×H65mm

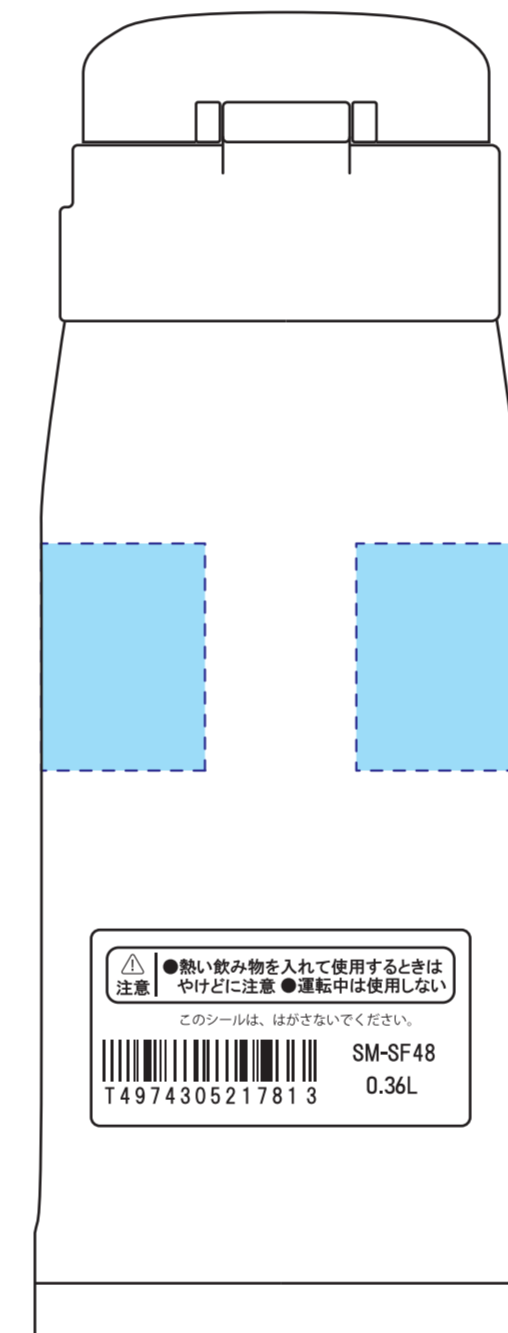
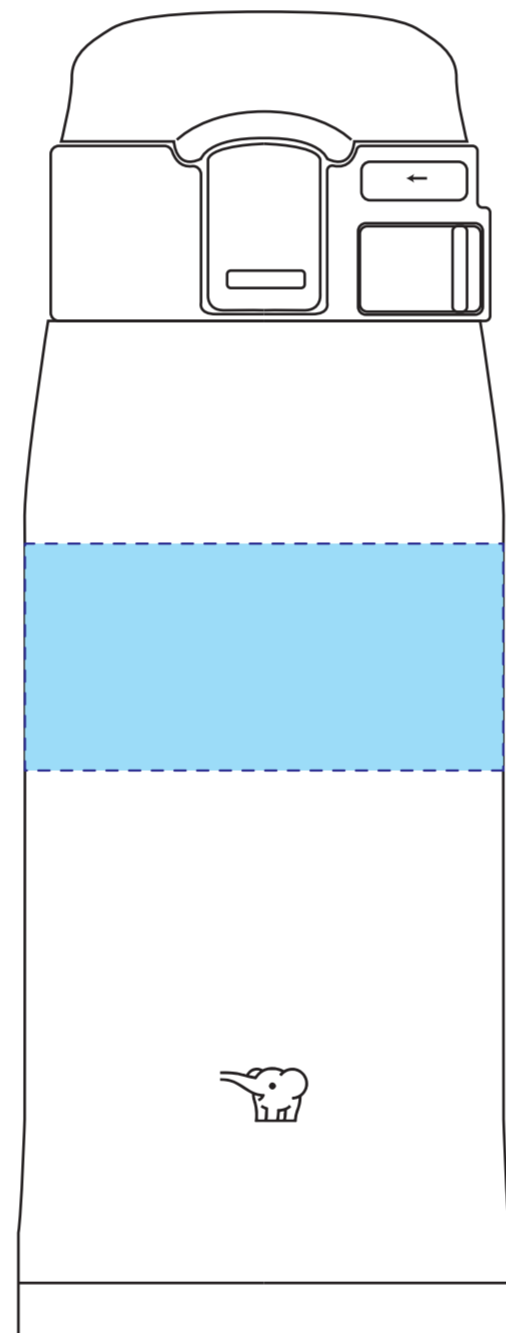


※デザインはこの範囲内に入れてください。

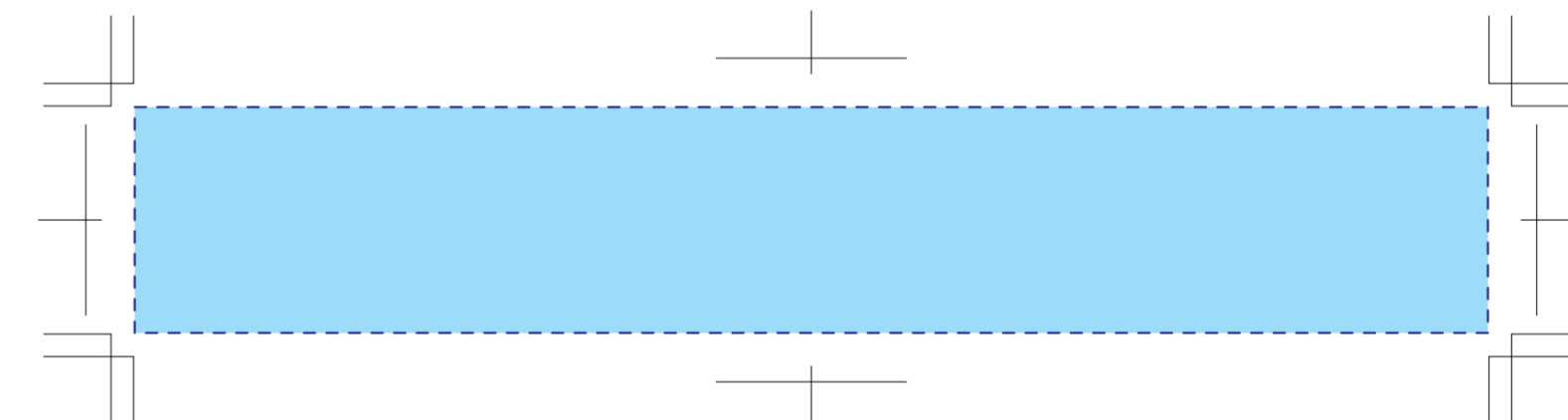


【仕上がりイメージ】

B:W180×H30mm



※デザインはこの範囲内に入れてください。



【仕上がりイメージ】

※シール位置は個体差があります。



データを作成される方は、必ず事前にお読みください。

※入稿後データ修正が必要になった場合、別途費用が発生いたしますので、ご注意ください。

入稿形式について

保存形式:保存形式はepsを推奨、aiでも可
バージョン:verCS5以下
ファイルモード:CMYK
アウトライン:文字化けなどの問題を防ぐため、文字データは必ずアウトライン(画像)化してください。

配置画像:保存形式 Adobe Photoshop 保存形式はepsかpsd
画像配置:画像は「配置」で同じフォルダ内に添付してください。「埋め込み」で埋め込んでしまうと解像度が落ちてしまいます。
解像度:台紙印刷/昇華転写/インクジェット:350dpi
その他は、イラストレーターで作成されたデータもしくは600~1200dpi程度の解像度がある画像データを推奨しております。
校正用画像データ: pdfかjpegで書き出し、併せてご入稿ください。

-  印刷範囲・・・印刷できる範囲です。デザインは水色の範囲内に収めてください。
-  可動範囲・・・印刷範囲を移動することができる範囲です。