

E501-10

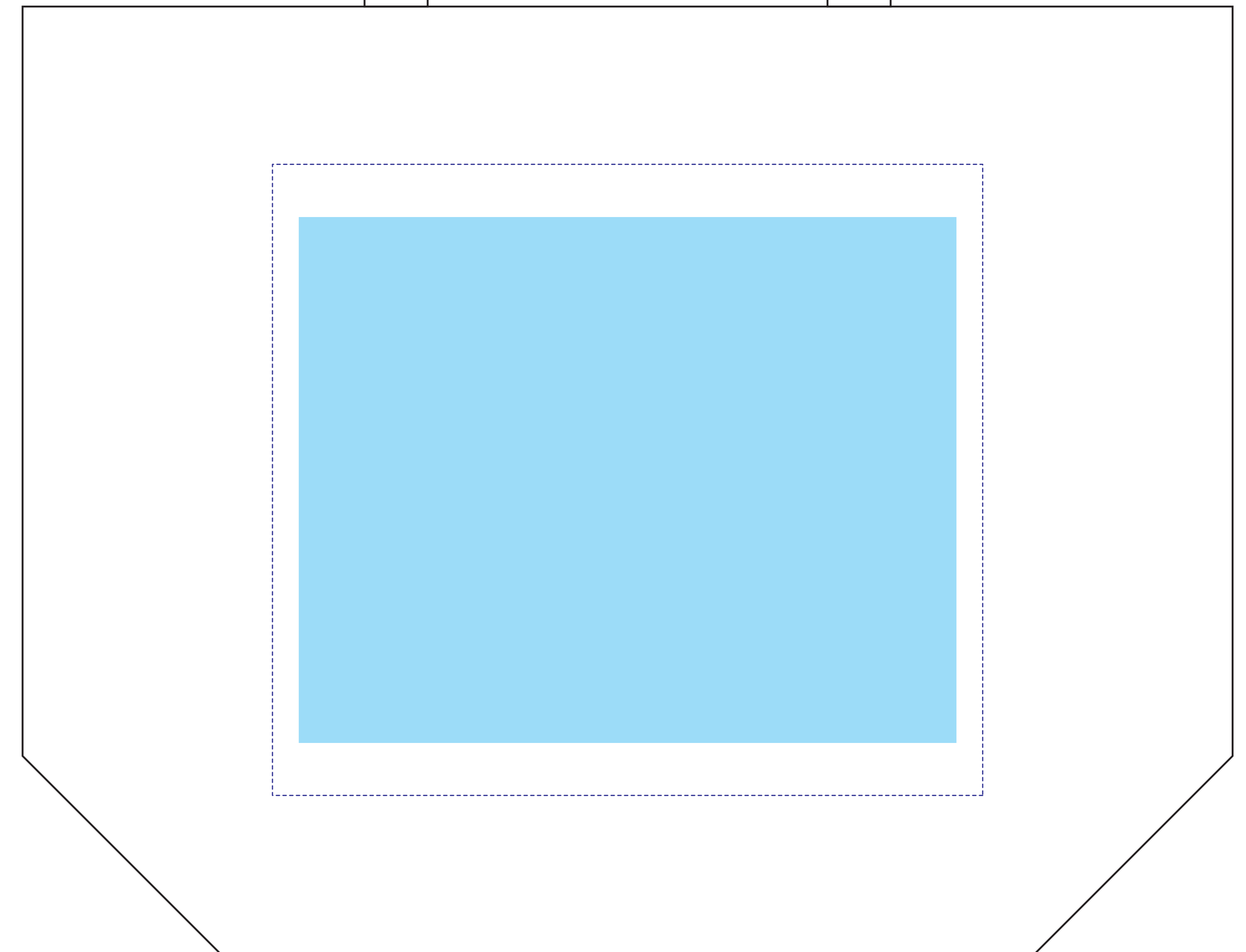
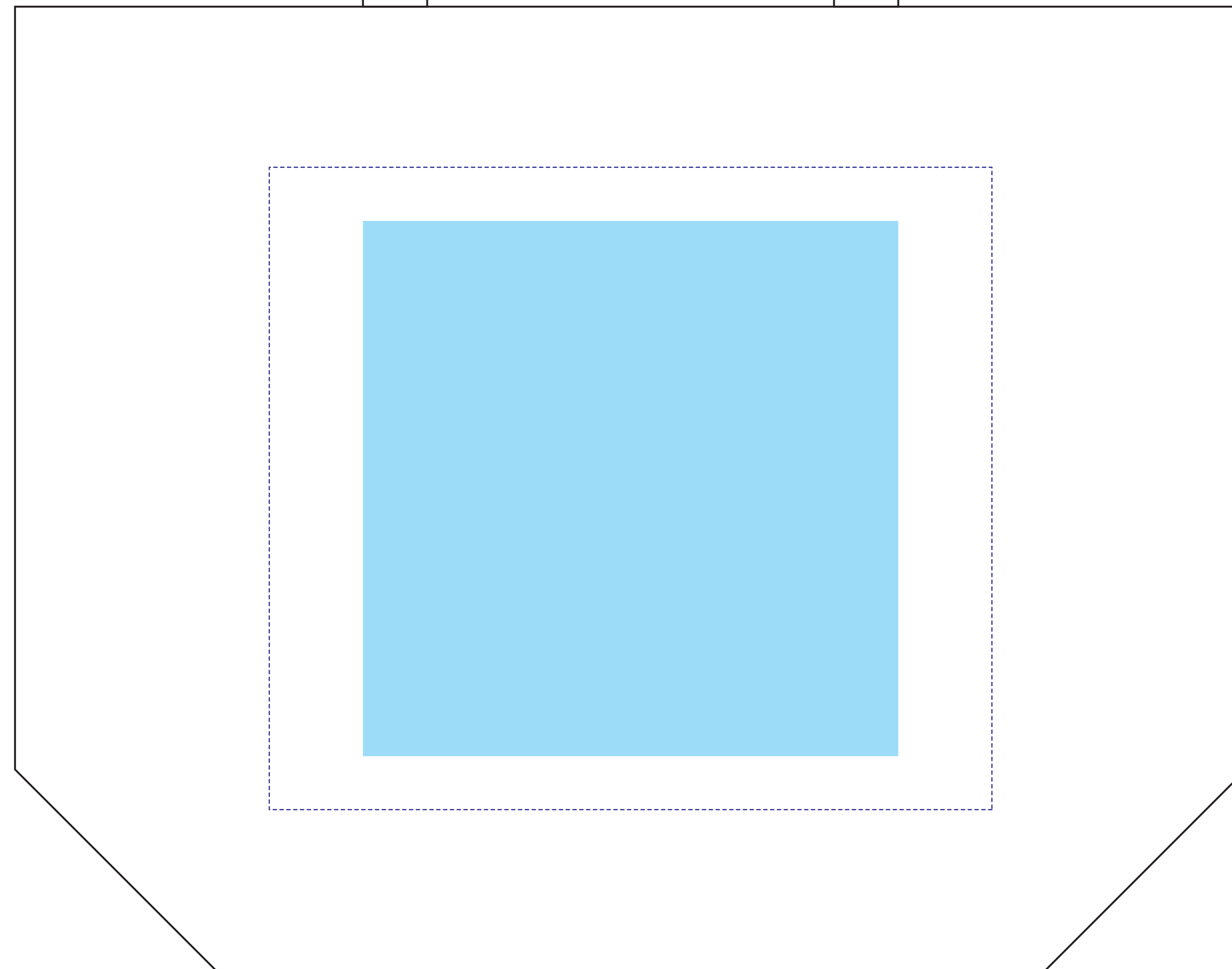
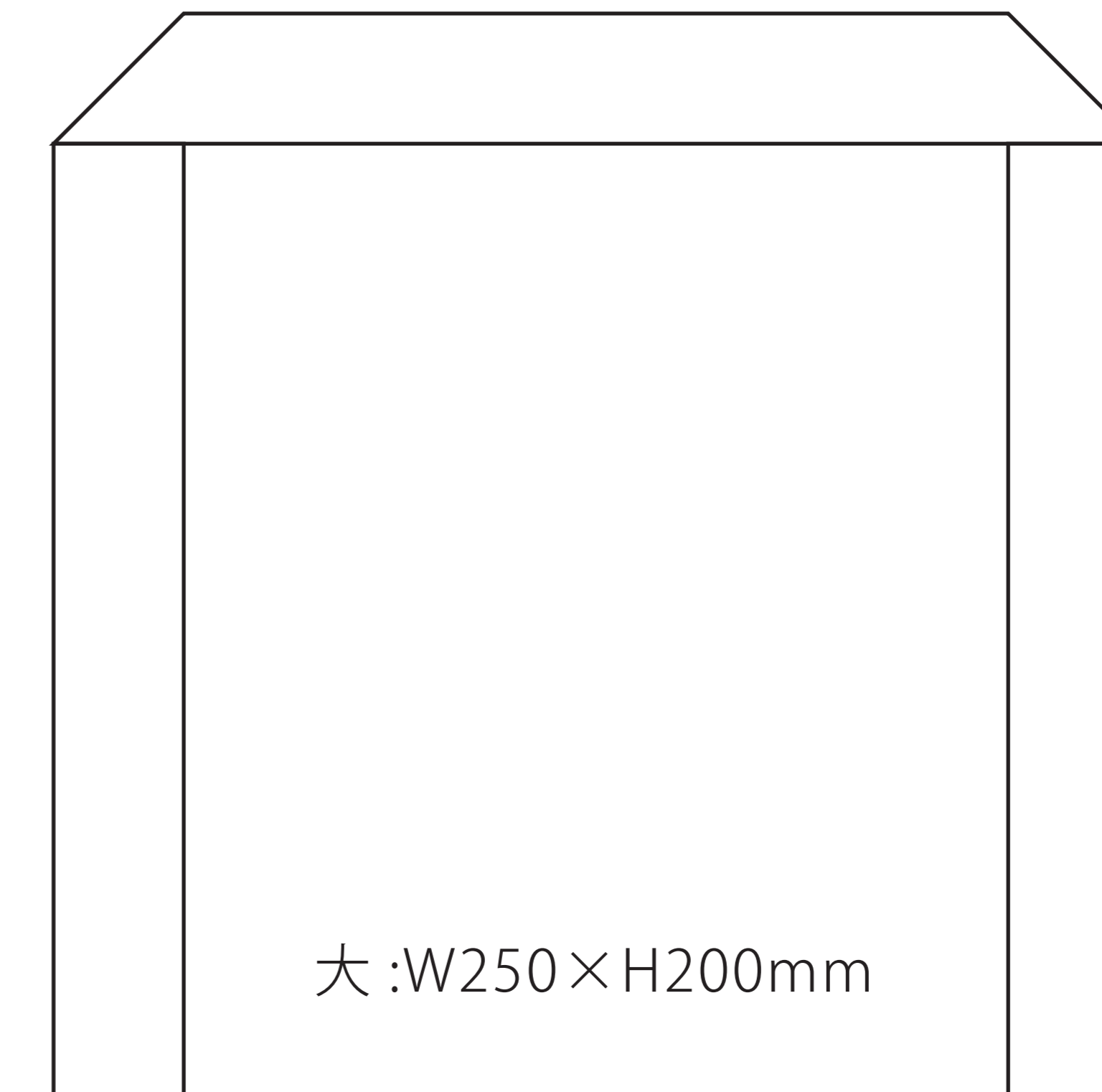
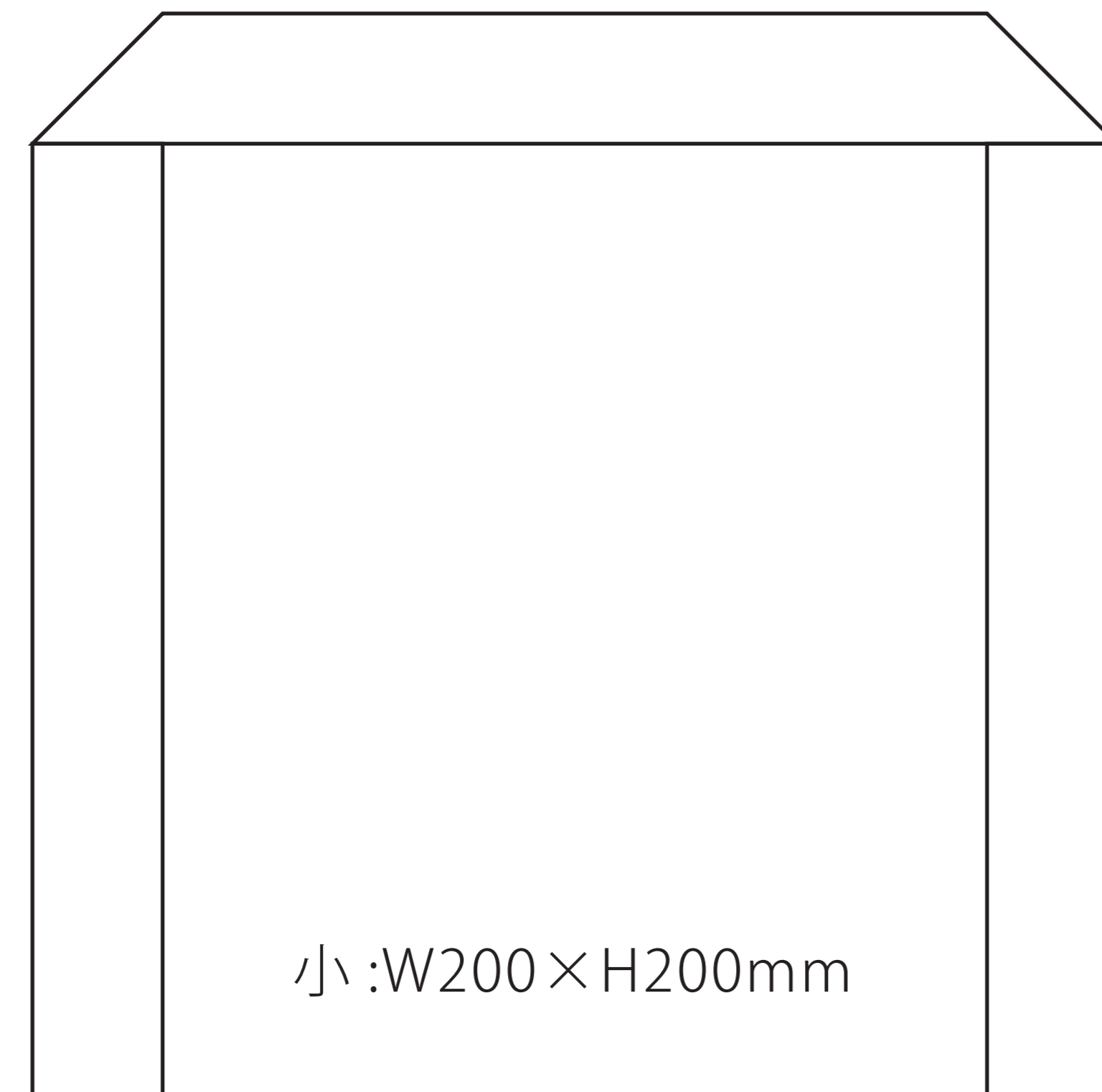
キャンバスエコバッグ 10 シルク印刷 1色


印刷範囲：小 :W200×H200mm または
大 :W250×H200mm


可動範囲：W270×240mm

印刷色：

※DIC または PANTONE でご指定ください。



 印刷範囲・・・印刷できる範囲です。デザインは水色の範囲内に収めてください。

 可動範囲・・・印刷範囲を移動することができる範囲です。

データを作成される方は、必ず事前にお読みください。
※入稿後データ修正が必要になった場合、別途費用が発生いたしますので、ご注意ください。

入稿形式について

保存形式：保存形式はepsを推奨。aiでも可
バージョン：verCS5以下
ファイルモード：CMYK
アウトライン：文字はけなどの問題を防ぐため、文字データは必ずアウトライン(画像)化してください。

配置画像：保存形式 Adobe Photoshop 保存形式はepsかpsd
画像配置：画像は「配置」で同じフォルダ内に添付してください。「埋め込み」で埋め込んでしまうと解像度が落ちてしまいます。
解像度：台紙印刷/昇華転写/インクジェット：350dpi
その他は、イラストレーターで作成されたデータもしくは600~1200dpi程度の解像度がある画像データを推奨しております。
校正用画像データ： pdfがjpegで書き出し、併せてご入稿ください。