

H104244

キャンバーストート（縦型／大） シルク印刷 1色

印刷範囲：小 W200×H200mm

大 W230×H250mm

可動範囲：小 W220×H280mm

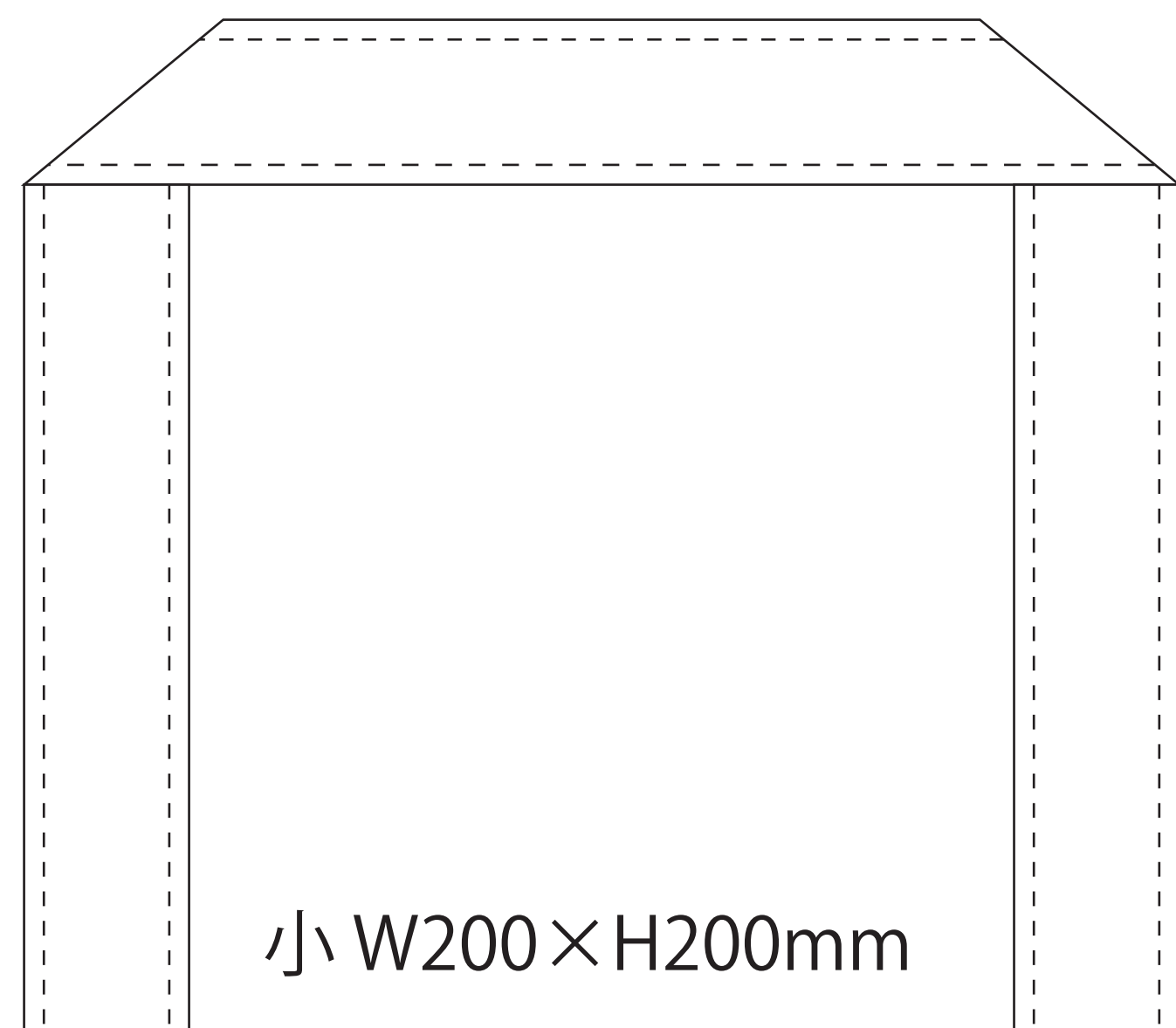
大 W270×H260mm

印刷色：

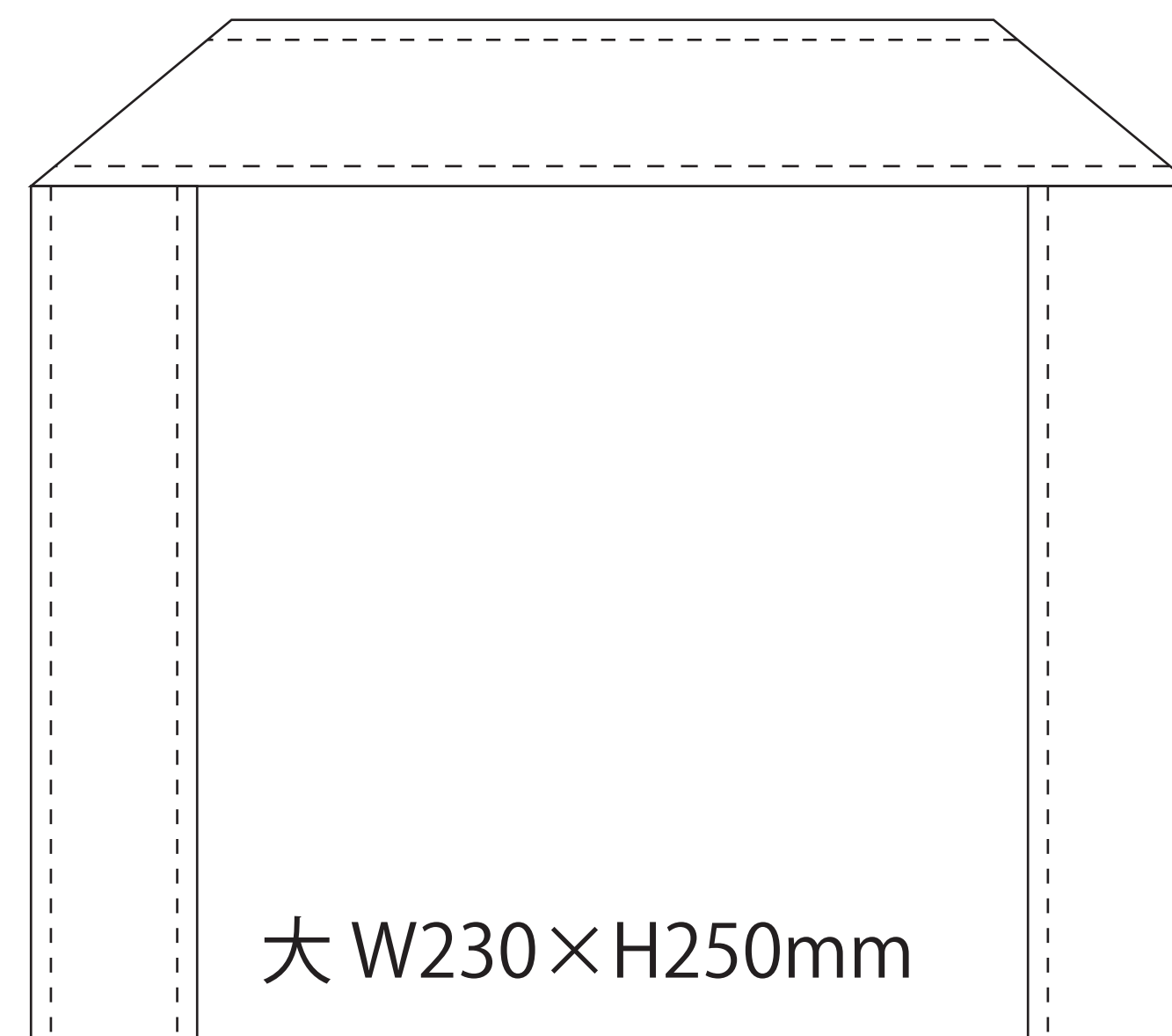
※DIC または PANTONE でご指定ください。

※データは必ず弊社フォーマットをご使用の上、ご入稿ください。

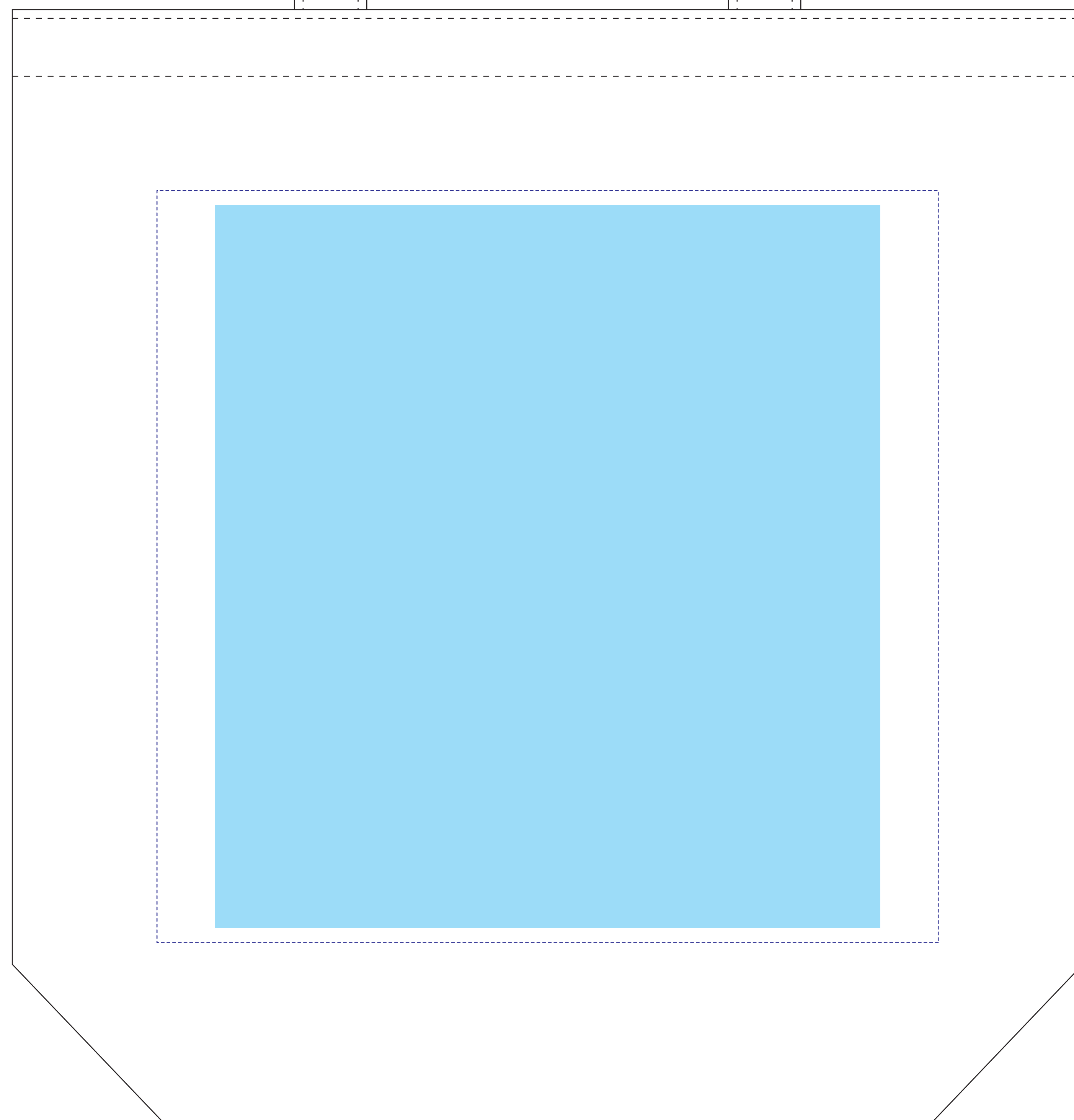
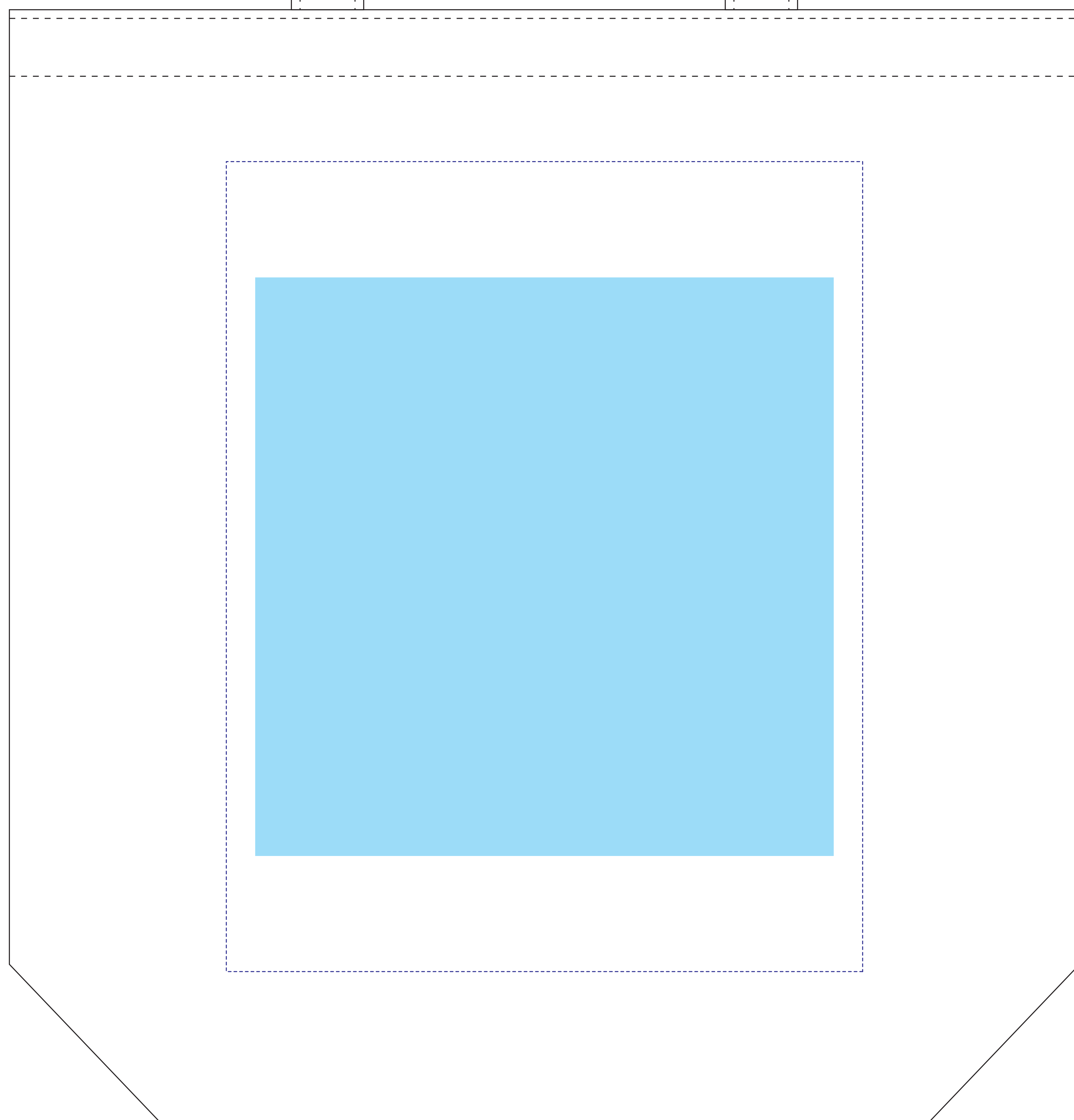
データはスミ1色にしてください。



小 W200×H200mm



大 W230×H250mm



**データを作成される方は、必ず事前にお読みください。**

**※入稿後データ修正が必要になった場合、別途費用が発生いたしますので、ご注意ください。**

## 入稿形式について

保存形式: 保存形式はepsを推奨。aiでも可

バージョン: verCS3以下

ファイルモード: CMYK

アウトライン: 文字化けなどの問題を防ぐため、文字データは必ずアウトライン(画像)化してください。


配置画像: 保存形式 Adobe Photoshop 保存形式はepsかpsd


画像配置: 画像は「配置」で同じフォルダ内に添付してください。「埋め込み」で埋め込んでしまうと解像度が落ちてしまいます。

解像度: 台紙印刷/昇華転写/インクジェット: 350dpi

その他は、イラストレーターで作成されたデータもしくは600~1200dpi程度の解像度がある画像データを推奨しております。

校正用画像データ: pdfかjpegで書き出し、併せてご入稿ください。

 印刷範囲・・・印刷できる範囲です。デザインは水色の範囲内に収めてください。

 可動範囲・・・印刷範囲を移動することができる範囲です。

当データの無断で複製・コピー・転用を禁じます。

Copyrights © ideas Corporation All rights Reserved.