

KD225005

5 オンス・厚手 B4 コットントート (マチ付) 【205 シリーズ】 シルク印刷 2 色

印刷範囲：小 :W200×H200mm

大 :W220×H220mm

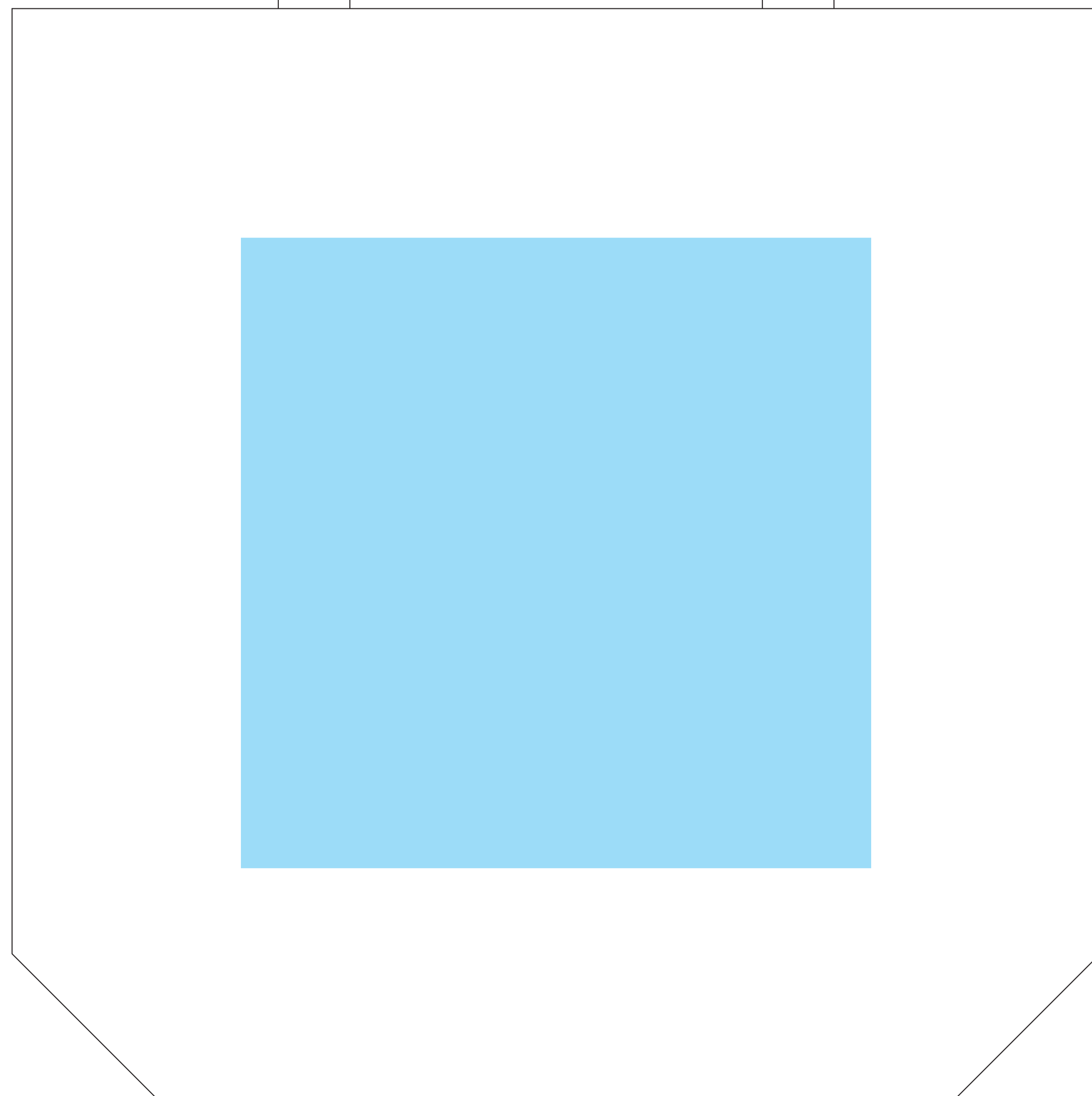
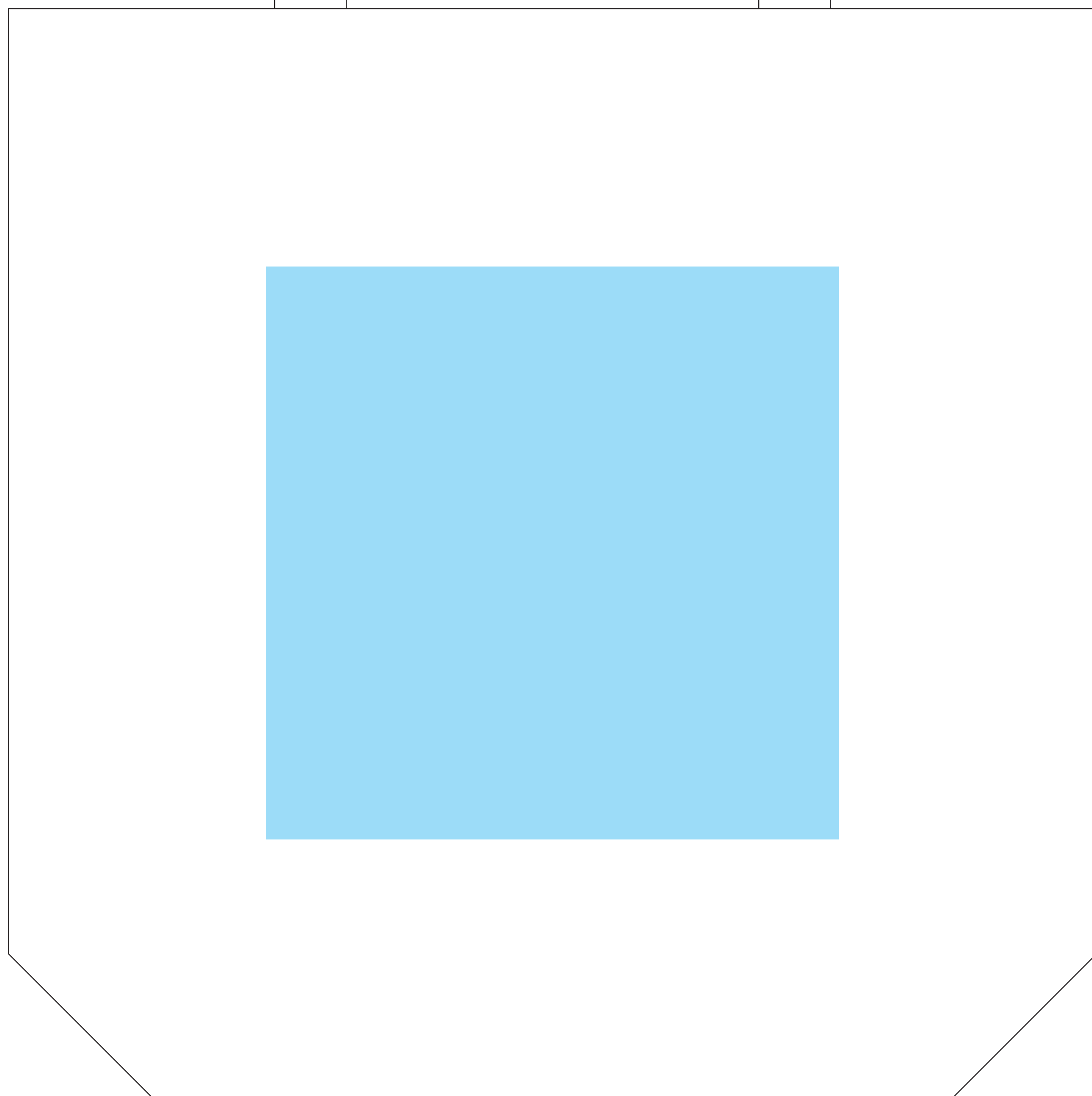
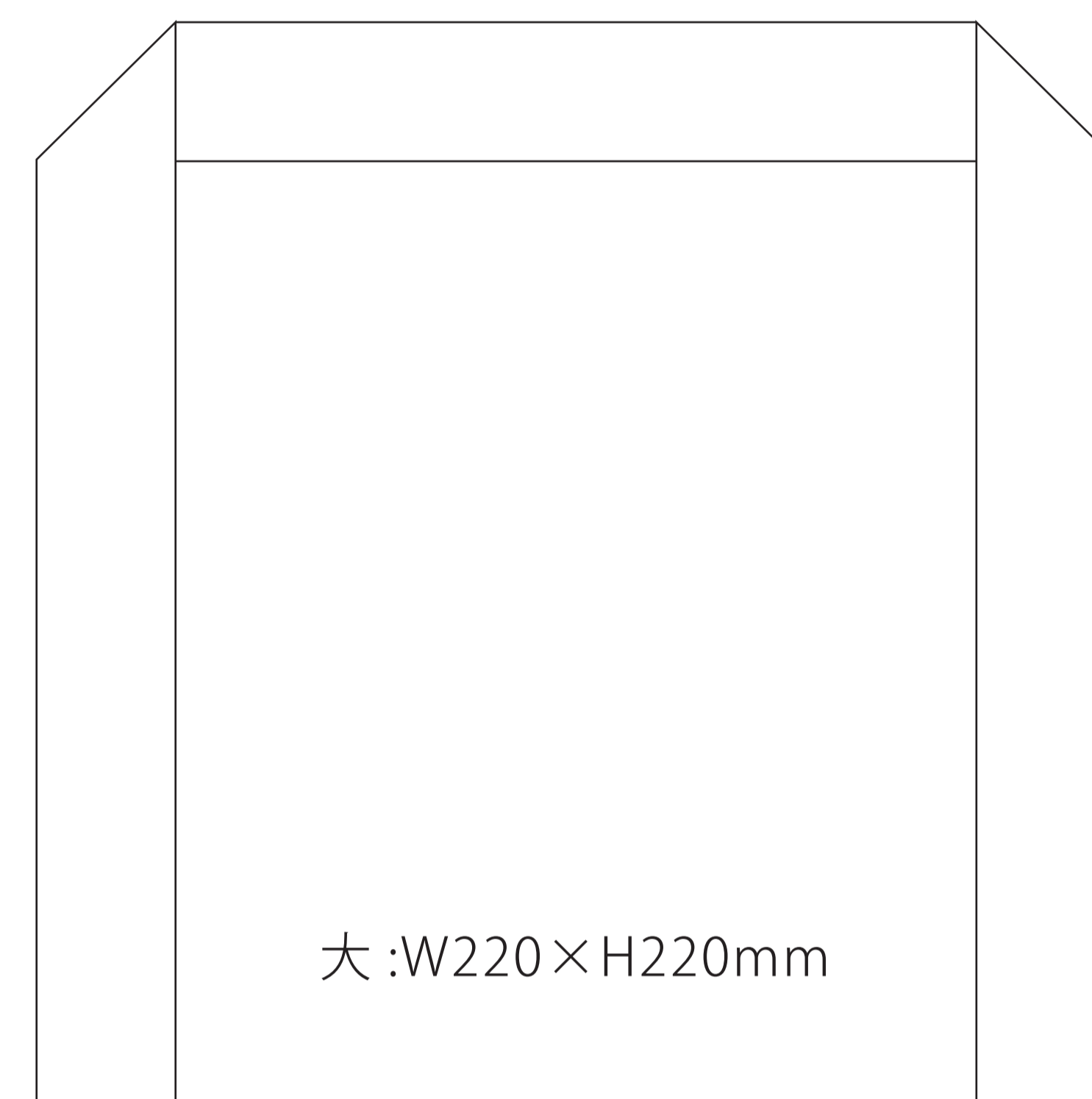
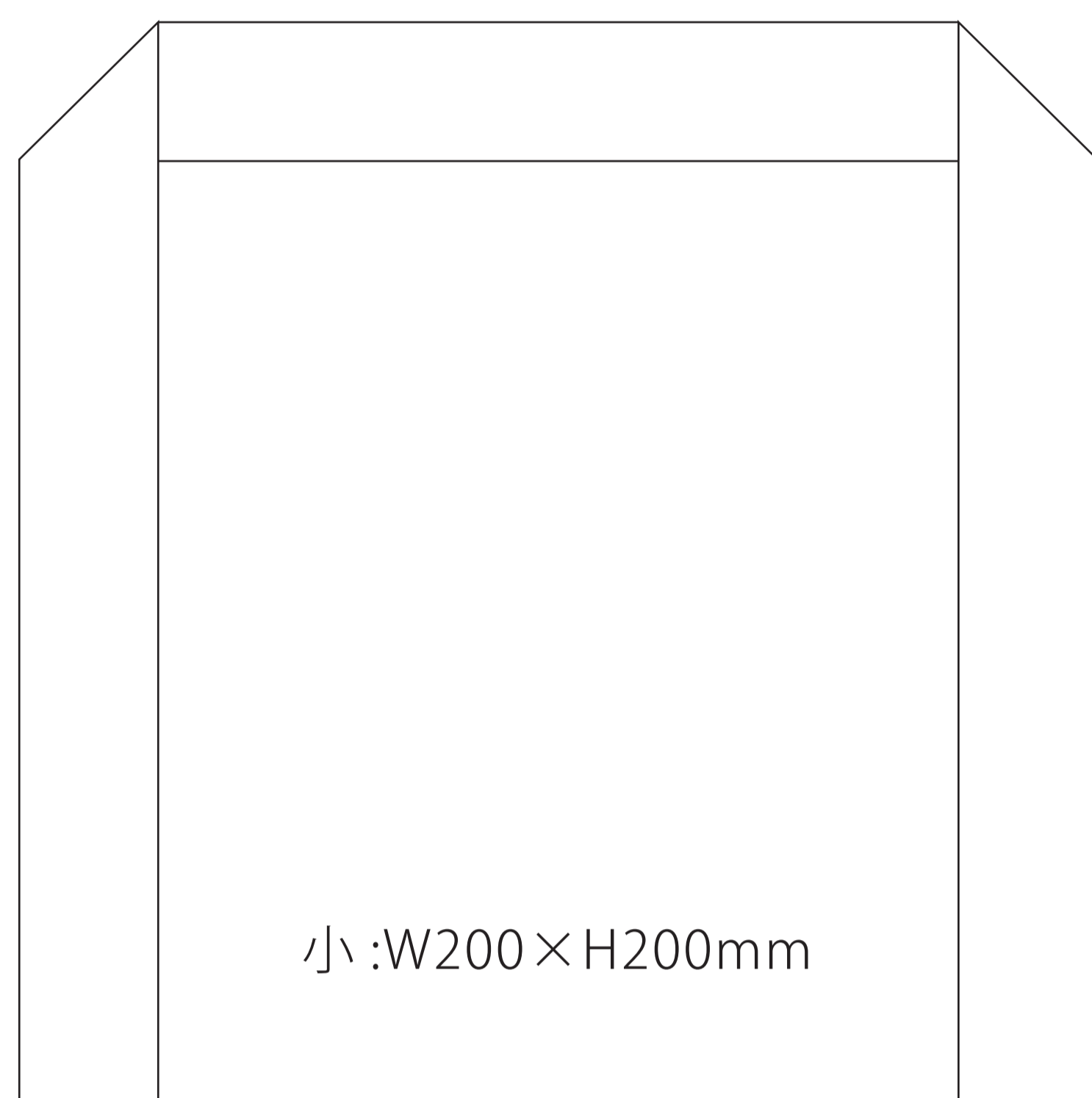
※2 色が重なり合うデザインはご相談ください

印刷色：

印刷色：

※DIC または PANTONE でご指定ください。

※データは必ず弊社フォーマットをご使用の上、ご入稿ください。
データは印刷色にしてください。



データを作成される方は、必ず事前にお読みください。

※ 入稿後データ修正が必要になった場合、別途費用が発生いたしますので、ご注意ください。

■ 印刷範囲・・・印刷できる範囲です。デザインは水色の範囲内に収めてください。

入稿形式について

保存形式：保存形式はai(フォトショップの場合はpsd)を推奨。
バージョン：verCC以下
ファイルモード：CMYK
アウトライン：文字化けなどの問題を防ぐため、文字データは必ずアウトライン(フォトショップの場合は画像)化してください。

配置画像：保存形式Adobe Photoshop / epsかpsdを推奨。
画像配置：画像は「配置」で同じフォルダ内に添付してください。「埋め込み」にしまうと解像度が落ちてしまいます。
解像度：台紙印刷/昇華転写/インクジェット:350dpi
その他は、イラストレーターで作成されたデータもしくは600~1200dpi程度の解像度がある画像データを推奨しております。
校正用画像データ：pdfかjpegで書き出し、併せてご入稿ください。