

MARU-90305029

厚手コットンバッグ A4 マチ付 (デニム)

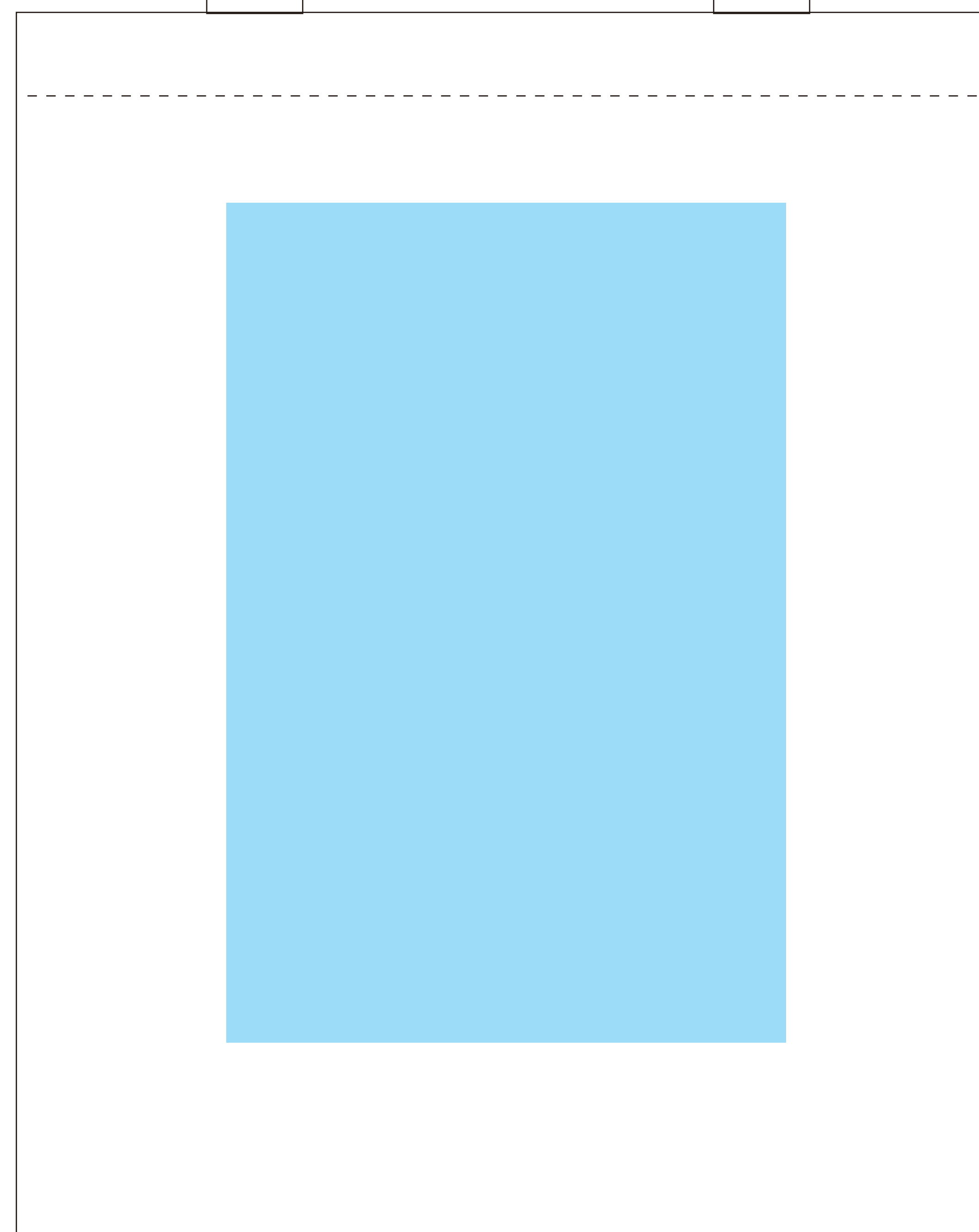
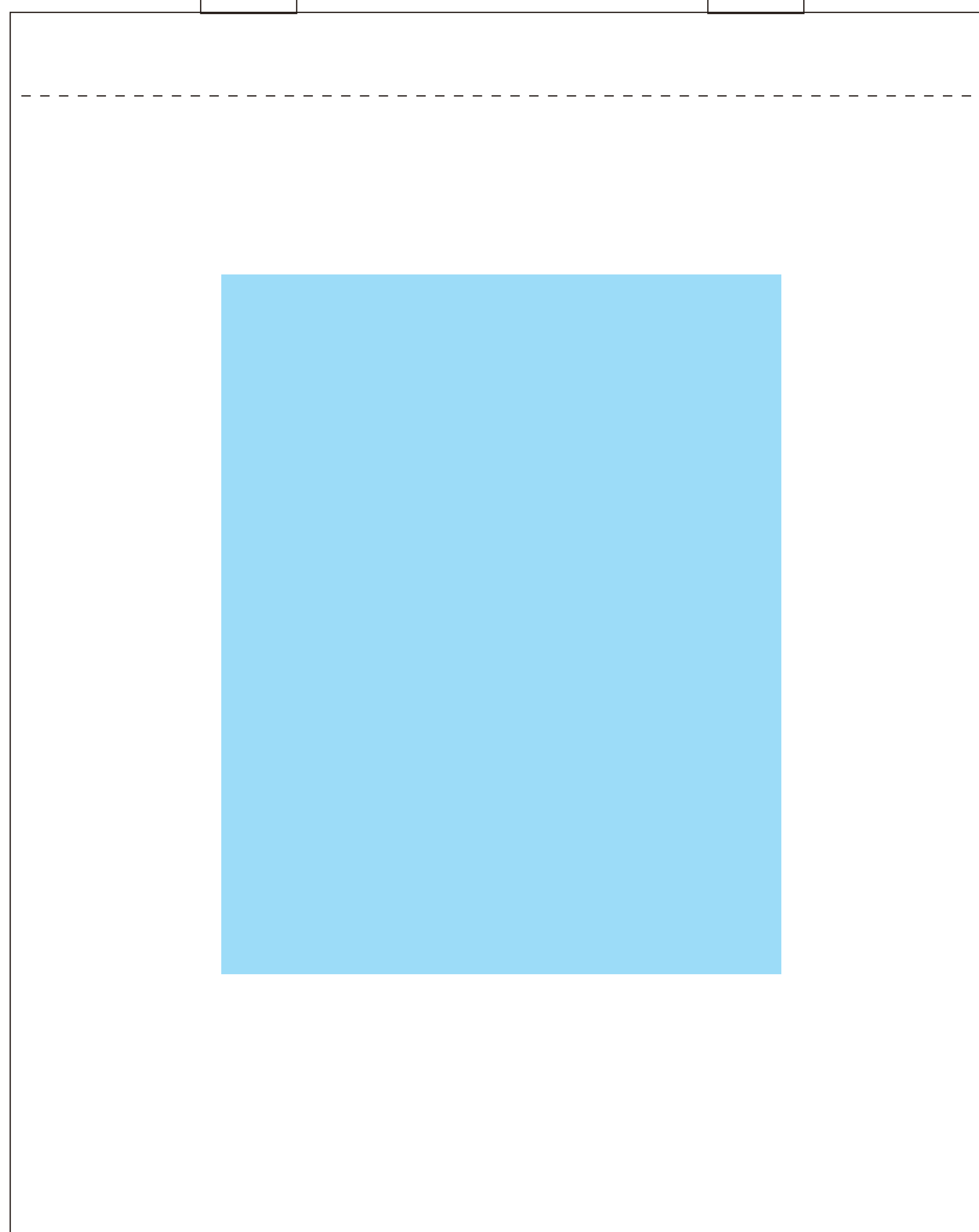
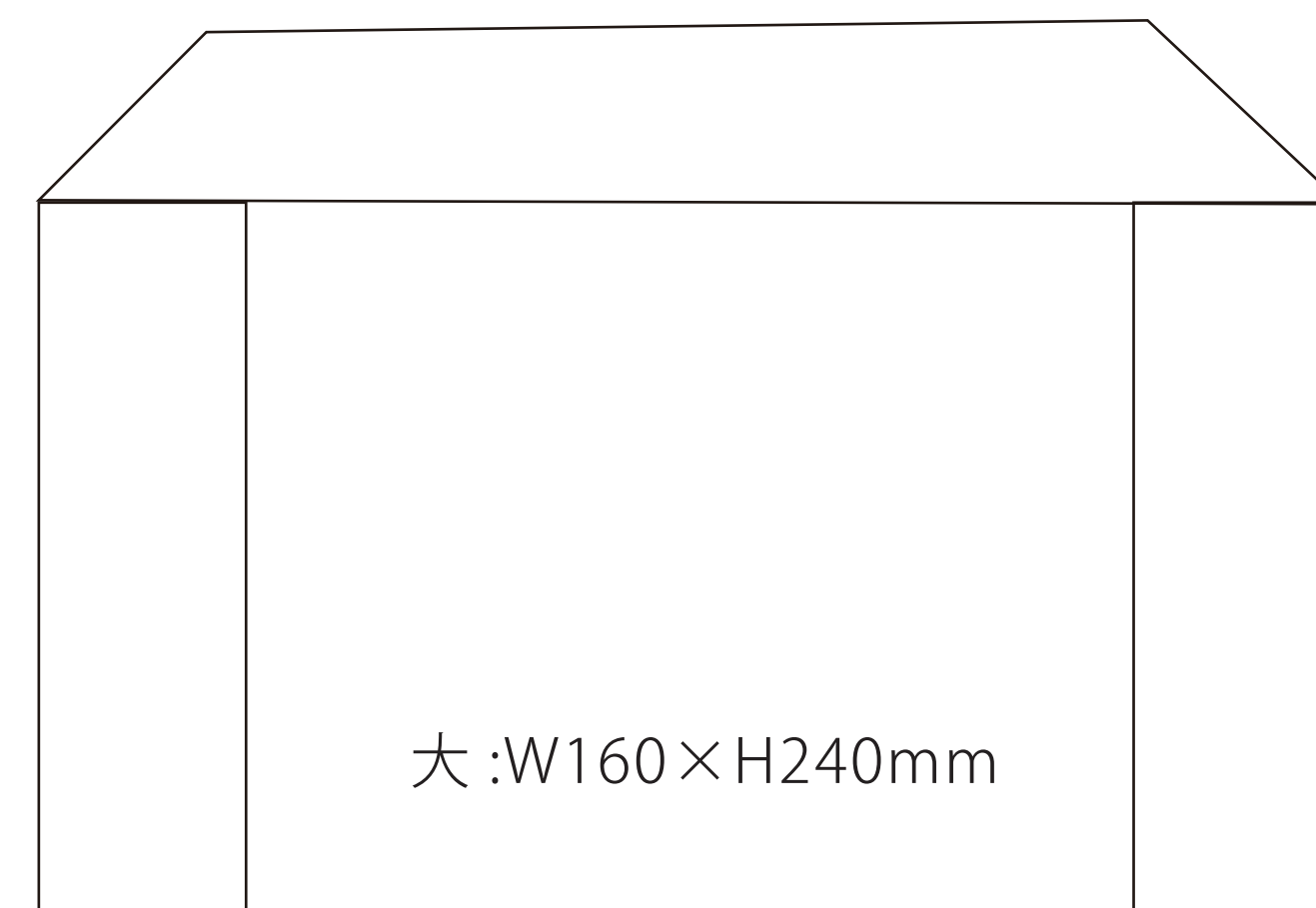
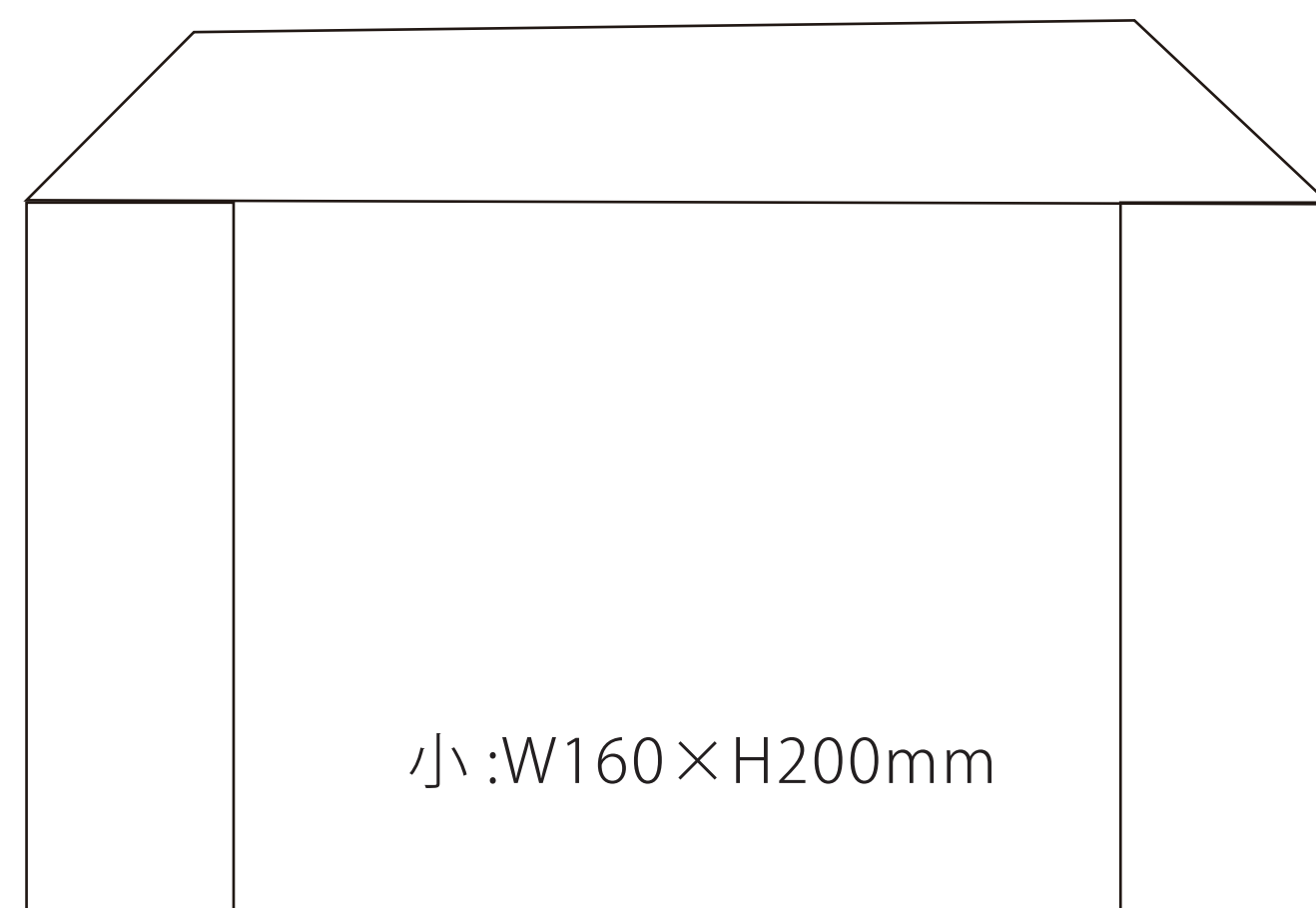
シルク印刷 1色

印刷範囲：小 :W160×H200mm

大 :W160×H240mm

印刷色：

※DIC または PANTONE でご指定ください。




データを作成される方は、必ず事前にお読みください。

※入稿後データ修正が必要になった場合、別途費用が発生いたしますので、ご注意ください。

入稿形式について

保存形式:保存形式はepsを推奨。aiでも可
バージョン:verCS3以下
ファイルモード:CMYK
アウトライン:文字化けなどの問題を防ぐため、文字データは必ずアウトライン(画像)化してください。

配置画像:保存形式 Adobe Photoshop 保存形式はepsかpsd
画像配置:画像は「配置」で同じフォルダ内に添付してください。「埋め込み」で埋め込んでしまうと解像度が落ちてしまいます。
解像度:台紙印刷/昇華転写/インクジェット:350dpi
その他は、イラストレーターで作成されたデータもしくは600~1200dpi程度の解像度がある画像データを推奨しております。
校正用画像データ: pdfかjpegで書き出し、併せてご入稿ください。

 印刷範囲・・・印刷できる範囲です。デザインは水色の範囲内に収めてください。