

MARU-90379301

洗えるマスク M フルカラー転写印刷

印刷範囲：レイアウト A(下部):W50×H30mm

レイアウト B(上部):W50×H30mm

レイアウト C:W50×H50mm

単色ベタ / 白ふち / 透明ふち

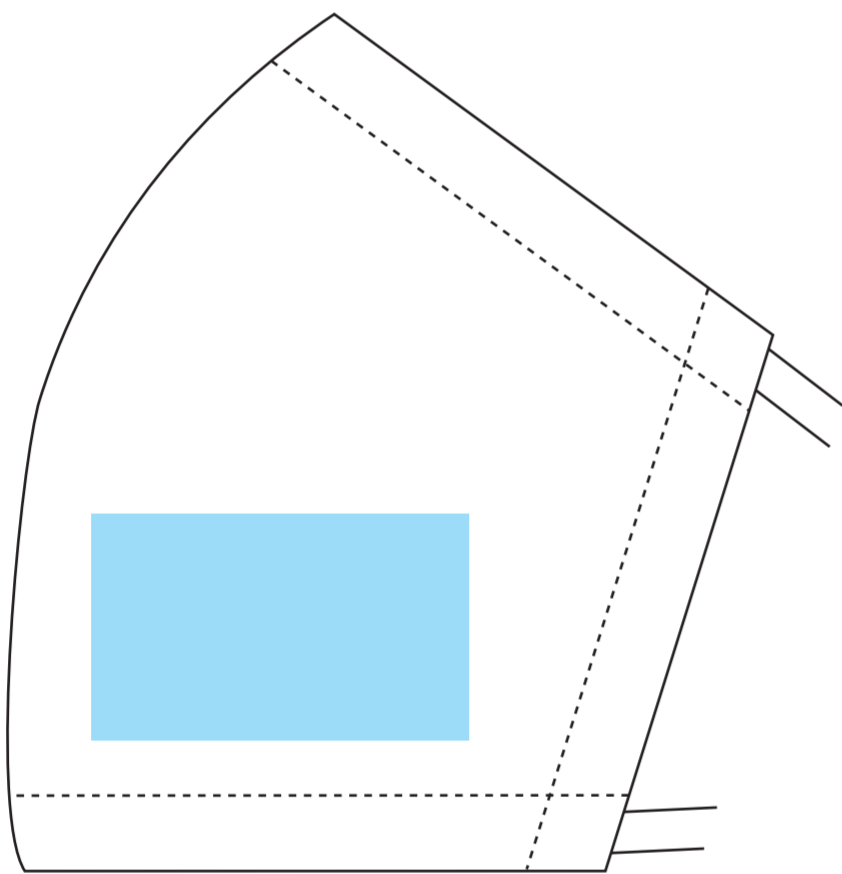
※片側 1 か所または両側 2 か所印刷が可能です。

※印刷サイズで料金の変動はございません。

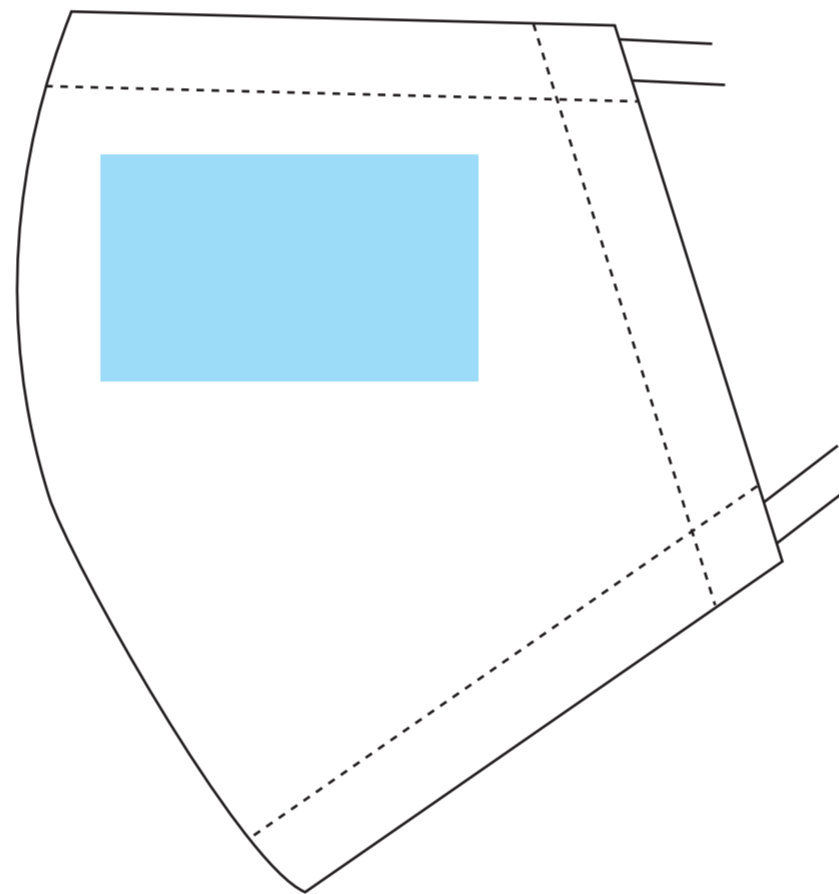
※CMYK でデータ作成をお願いいたします。

※データサイズによって印刷代が変動します。

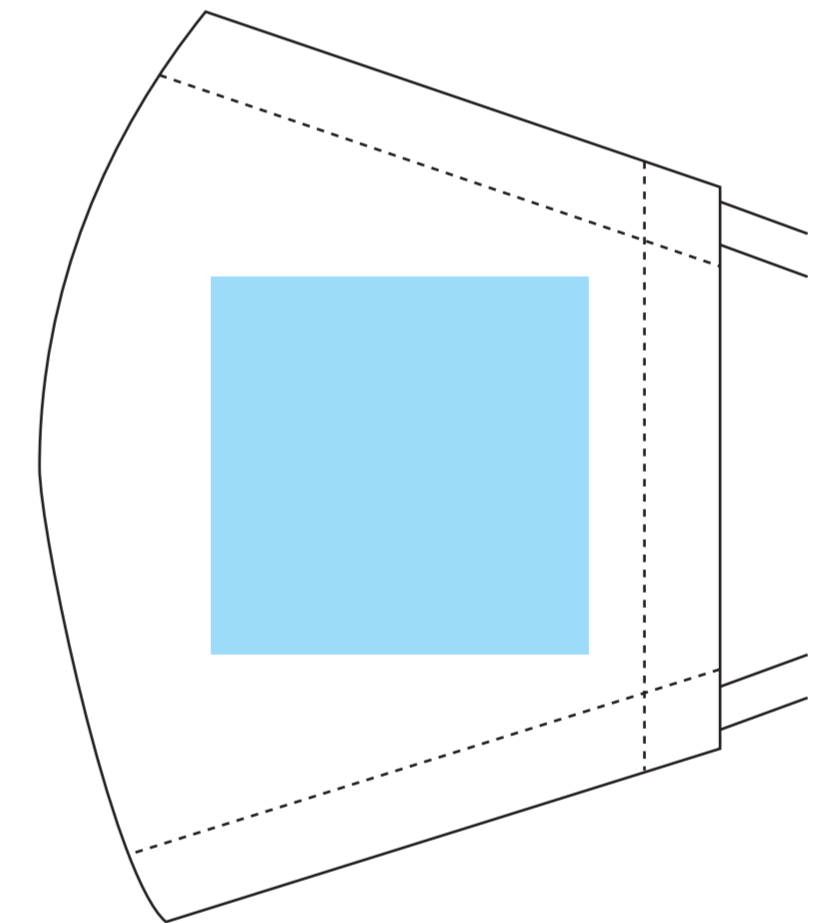
レイアウト A(下部):W50×H30mm



レイアウト B(上部):W50×H30mm



レイアウト C:W50×H50mm



■ 印刷範囲・・・印刷できる範囲です。デザインは水色の範囲内に収めてください。

データを作成される方は、必ず事前にお読みください。

※入稿後データ修正が必要になった場合、別途費用が発生いたしますので、ご注意ください。

入稿形式について

保存形式：保存形式はai(フォトショップの場合はpsd)を推奨。

バージョン：verCC以下

ファイルモード：CMYK

アウトライン：文字化けなどの問題を防ぐため、文字データは必ずアウトライン(フォトショップの場合は画像)化してください。

配置画像：保存形式Adobe Photoshop/epsかpsdを推奨。

画像配置：画像は「配置」で同じフォルダ内に添付してください。「埋め込み」にしてしまうと解像度が落ちてしまいます。

解像度：台紙印刷/昇華転写/インクジェット:350dpi

その他は、イラストレーターで作成されたデータもしくは600~1200dpi程度の解像度がある画像データを推奨しております。

校正用画像データ：pdfかjpegで書き出し、併せてご入稿ください。

白ふち (または透明ふち)

【仕上がりイメージ】

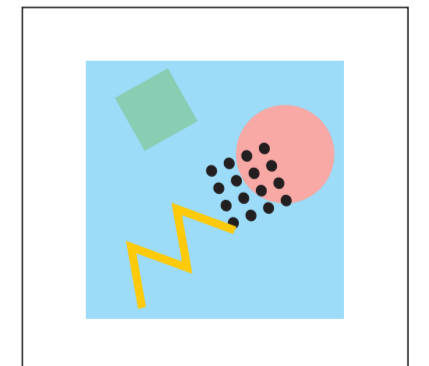
白フチ▽



透明フチ▽



【データ作成イメージ】



- ・印刷時に白ふち (または透明ふち) が 1mm 程度つきます。
- ・入稿データにはふちをつけないでください。

当データの無断で複製・コピー・転用を禁じます。

Copyrights © ideas Corporation All rights Reserved.