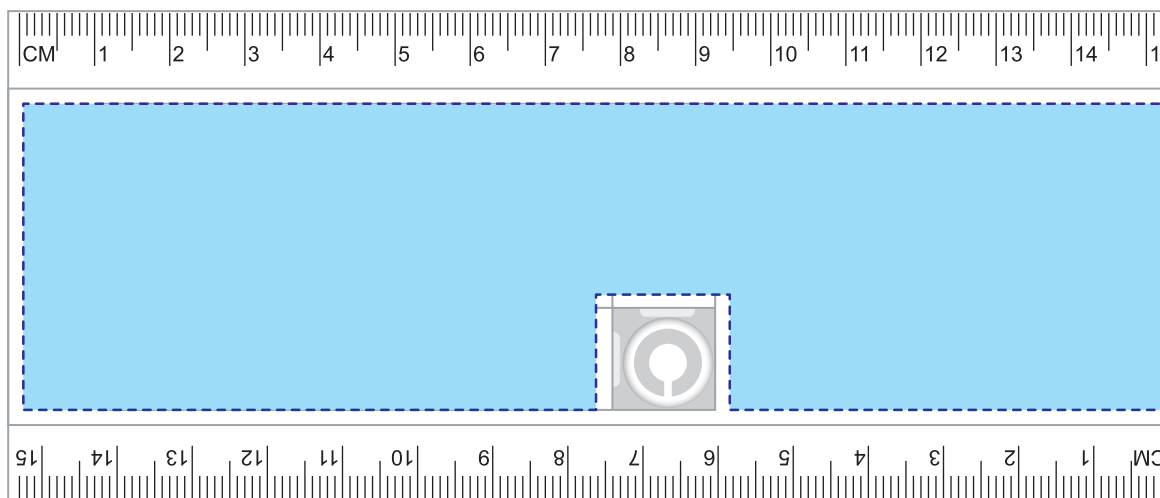


※データは必ず弊社フォーマットをご使用の上、ご入稿ください。
社名、ロゴ、コピーライト etc、大事な情報は
印刷可能枠内ぎりぎり配置しないようにしてください。



データを作成される方は、必ず事前にお読みください。

※入稿後データ修正が必要になった場合、別途費用が発生いたしますので、ご注意ください。

入稿形式について

保存形式:保存形式はepsを推奨。aiでも可
バージョン:verCS3以下
ファイルモード:CMYK
アウトライン:文字化けなどの問題を防ぐため、文字データは必ずアウトライン(画像)化してください。

配置画像:保存形式 Adobe Photoshop 保存形式はepsかpsd
画像配置:画像は「配置」で同じフォルダ内に添付してください。「埋め込み」で埋め込んでしまうと解像度が落ちてしまいます。
ファイルモード:CMYK
解像度:仕上がりサイズ原寸で350dpi
校正用画像データ: pdfかjpegで書き出し、併せてご入稿ください。

当データの無断で複製・コピー・転用を禁じます。

Copyrights © ideas Corporation All rights Reserved.