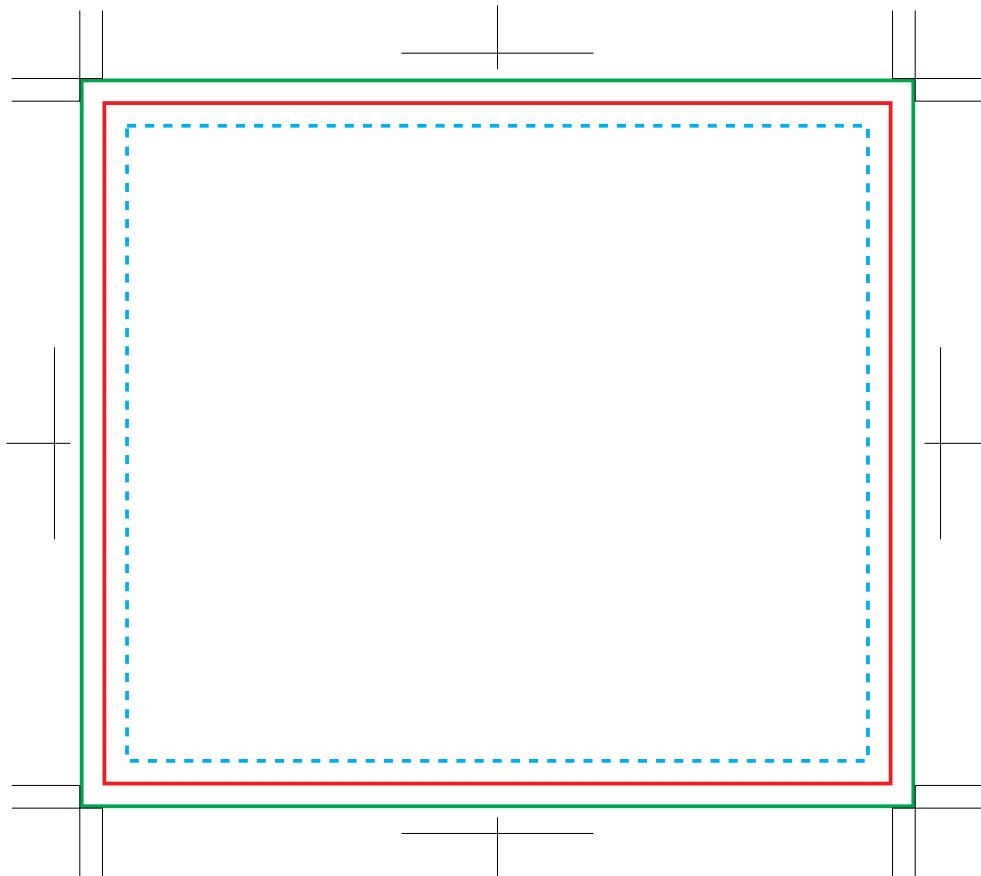


NZNO3T3103

ネピア 鼻セレブ ティッシュ ITSUMO+PLUS(オリジナルラベル封入) 【フルカラーオンデマンド印刷】

印刷範囲：W104×H90mm

※データは CMYK で作成ください。



- セーフティーエリア… 切れてはいけない文字やデザインはこの中に配置してください。
- 仕上がりサイズ… 商品の仕上がりサイズです。
- 塗り足しサイズ… 断裁・加工時に下地の色が出てしまうのを防ぐため、フチまで色を入れる場合は塗り足しサイズまで背景色を作成してください。

データを作成される方は、必ず事前にお読みください。

※入稿後データ修正が必要になった場合、別途費用が発生いたしますので、ご注意ください。

入稿形式について

保存形式：保存形式はai(フォトショップの場合はpsd)を推奨。

バージョン：verCC以下

ファイルモード：CMYK

アウトライン：文字化けなどの問題を防ぐため、文字データは必ずアウトライン(フォトショップの場合は画像)化してください。

配置画像：保存形式Adobe Photoshop/epsかpsdを推奨。

画像配置：画像は「配置」で同じフォルダ内に添付してください。「埋め込み」にしてしまうと解像度が落ちてしまいます。

解像度：台紙印刷/昇華転写/インクジェット:350dpi

その他は、イラストレーターで作成されたデータもしくは600~1200dpi程度の解像度がある画像データを推奨しております。

校正用画像データ：pdfかjpegで書き出し、併せてご入稿ください。

当データの無断で複製・コピー・転用を禁じます。

Copyrights © ideas Corporation All rights Reserved.