

TR-0887

ライトキャンバスタウンートート (L) シルク印刷 1色

印刷範囲：小 :W200×H200mm

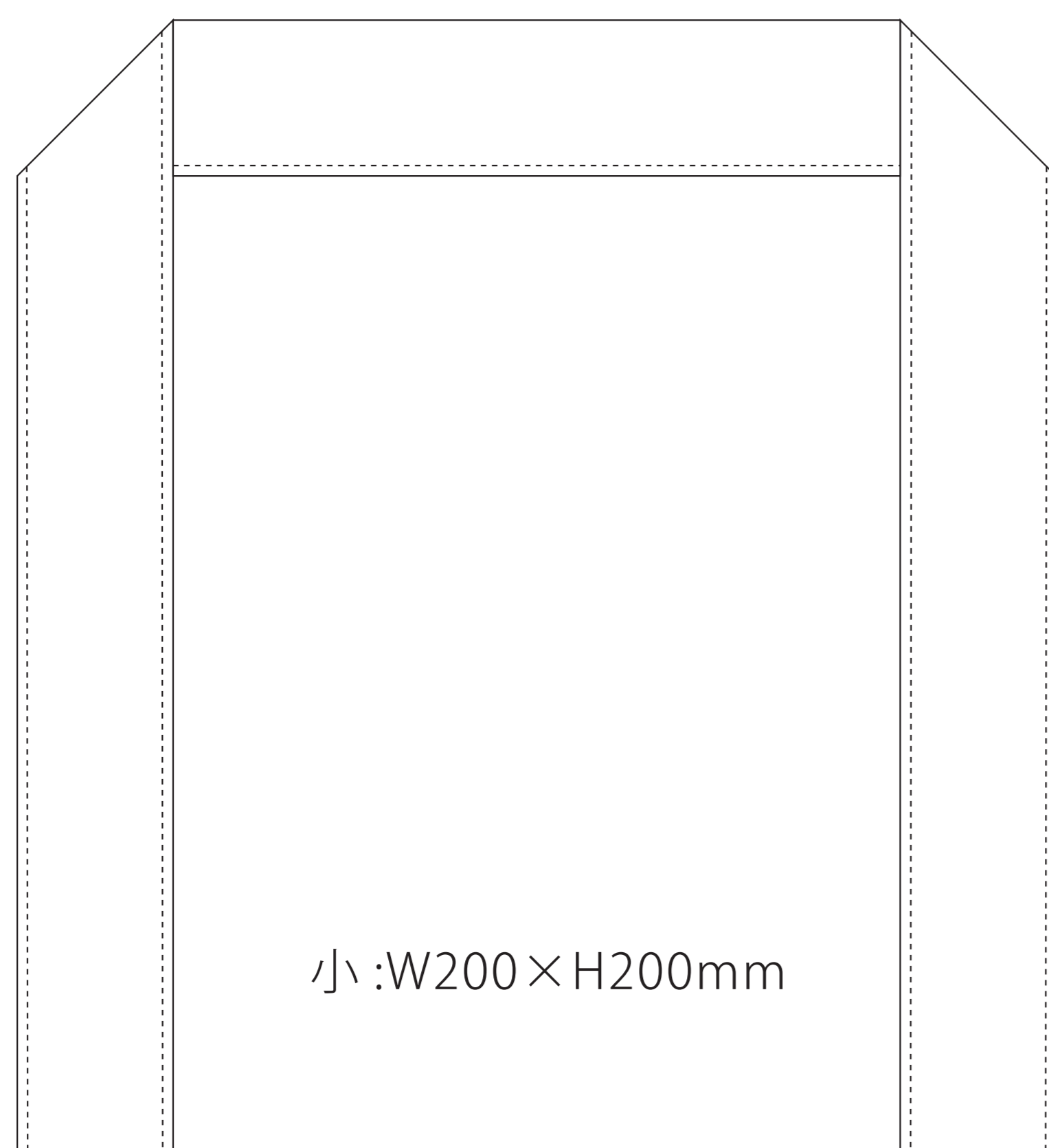
大 :W250×H200mm

印刷可動範囲：小・大 W300×H230mm

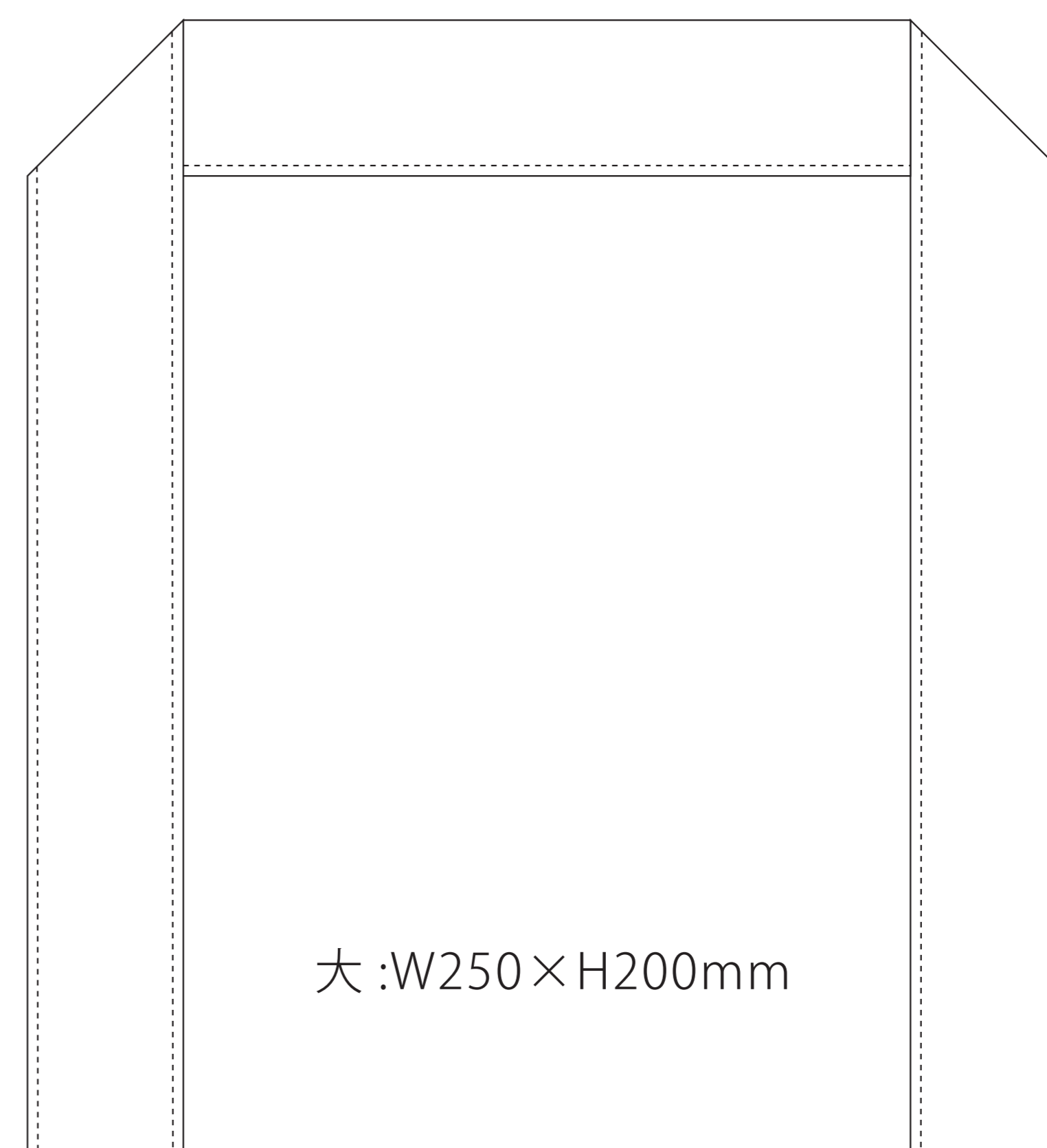
印刷色：

※DIC または PANTONE でご指定ください。

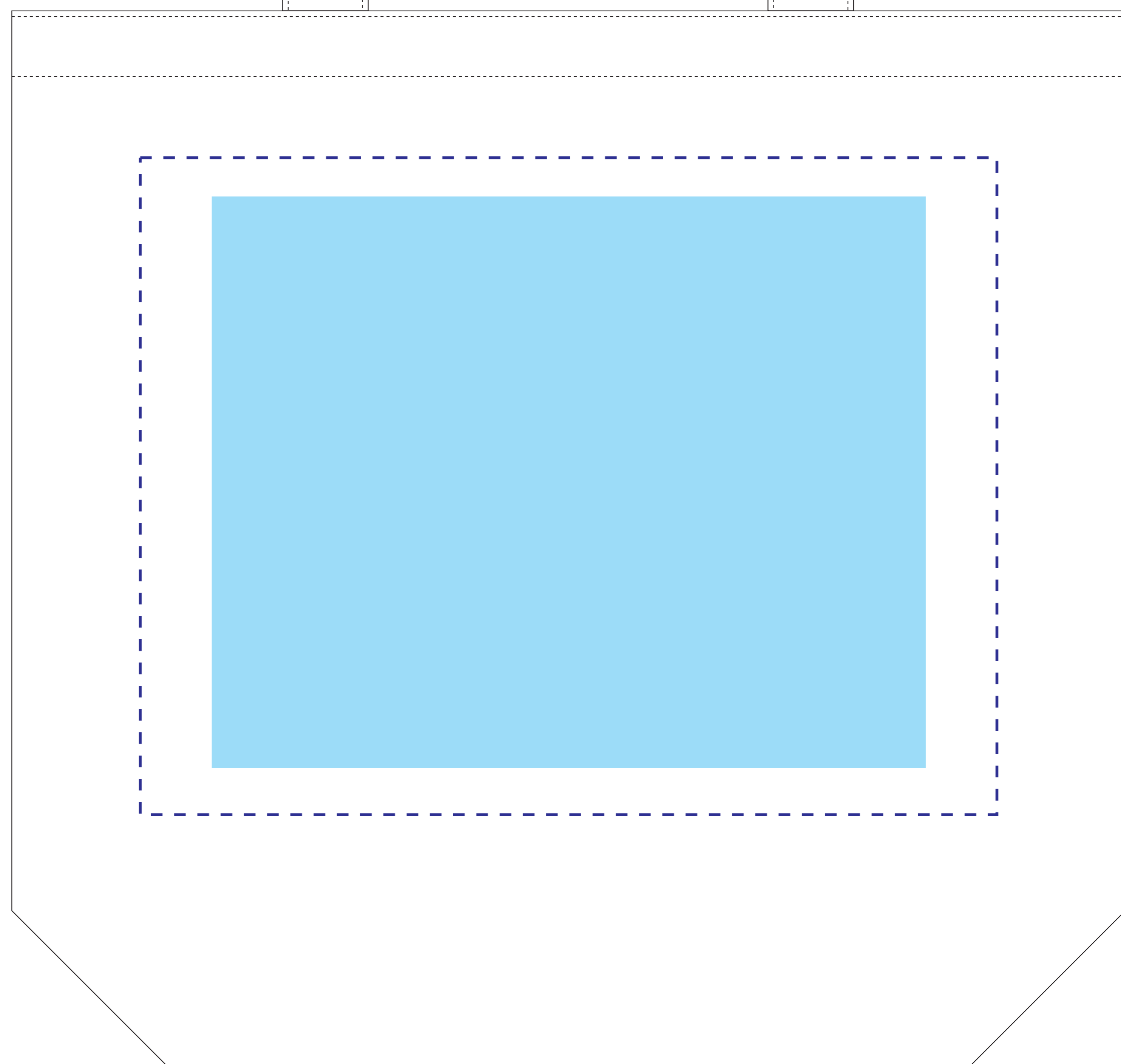
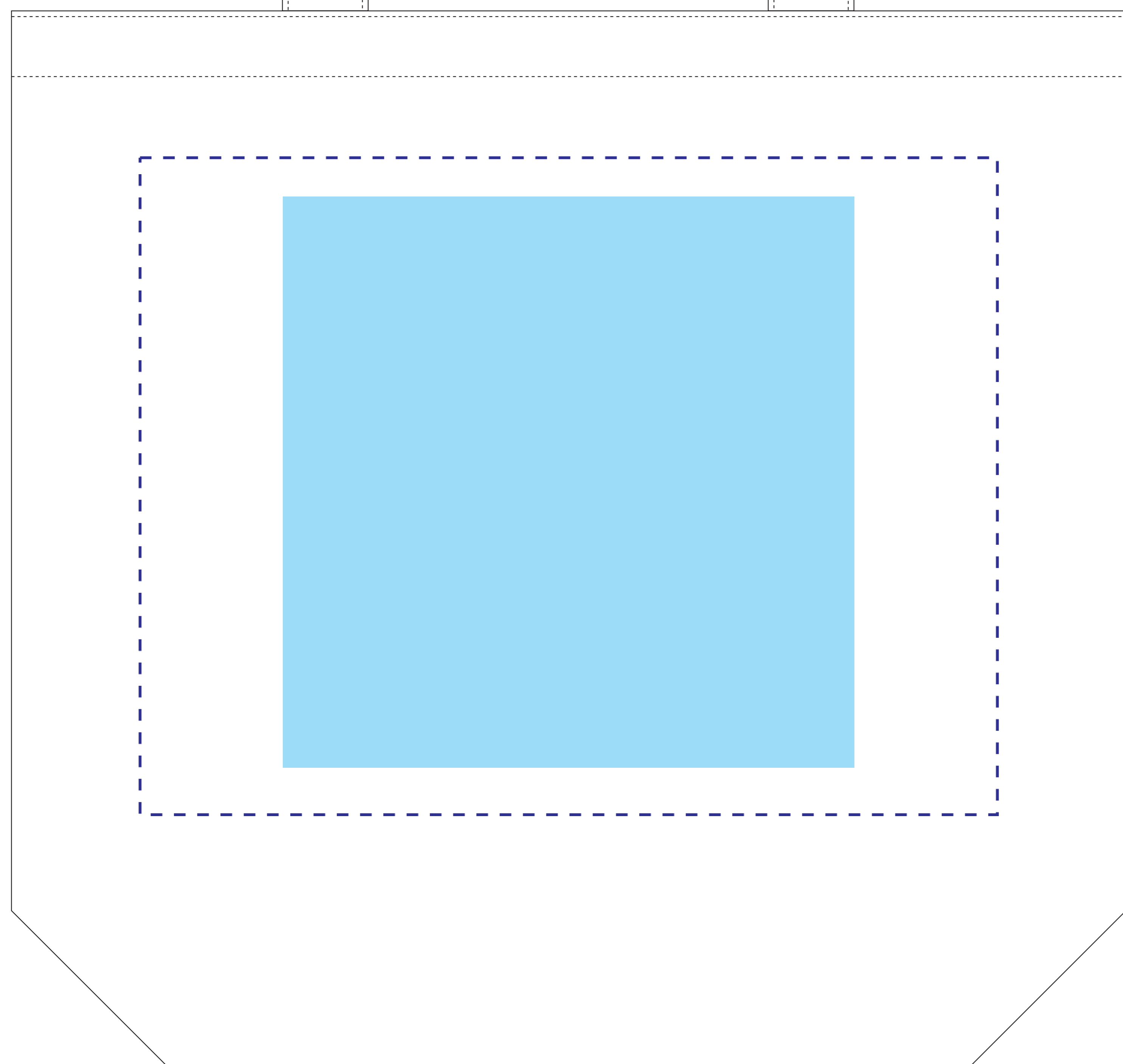
※データは必ず弊社フォーマットをご使用の上、ご入稿ください。
データはスミ1色にしてください。



小 :W200×H200mm



大 :W250×H200mm





データを作成される方は、必ず事前にお読みください。
※入稿後データ修正が必要になった場合、別途費用が発生いたしますので、ご注意ください。

入稿形式について

保存形式：保存形式はai(フォトショップの場合はpsd)を推奨。
バージョン：verCC以下
ファイルモード：CMYK
アウトライン：文字化けなどの問題を防ぐため、文字データは必ずアウトライン(フォトショップの場合は画像)化してください。

配置画像：保存形式Adobe Photoshop/epsかpsdを推奨。
画像配置：画像は「配置」で同じフォルダ内に添付してください。「埋め込み」にしてしまうと解像度が落ちてしまいます。
解像度：台紙印刷/昇華転写/インクジェット:350dpi
その他は、イラストレーターで作成されたデータもしくは600~1200dpi程度の解像度がある画像データを推奨しております。
校正用画像データ：pdfかjpegで書き出し、併せてご入稿ください。

 印刷範囲・・・印刷できる範囲です。デザインは水色の範囲内に収めてください。
 可動範囲・・・印刷範囲を移動することができる範囲です。