

TR-0953

キャンバスアウトハンドルフラットトート シルク印刷1色

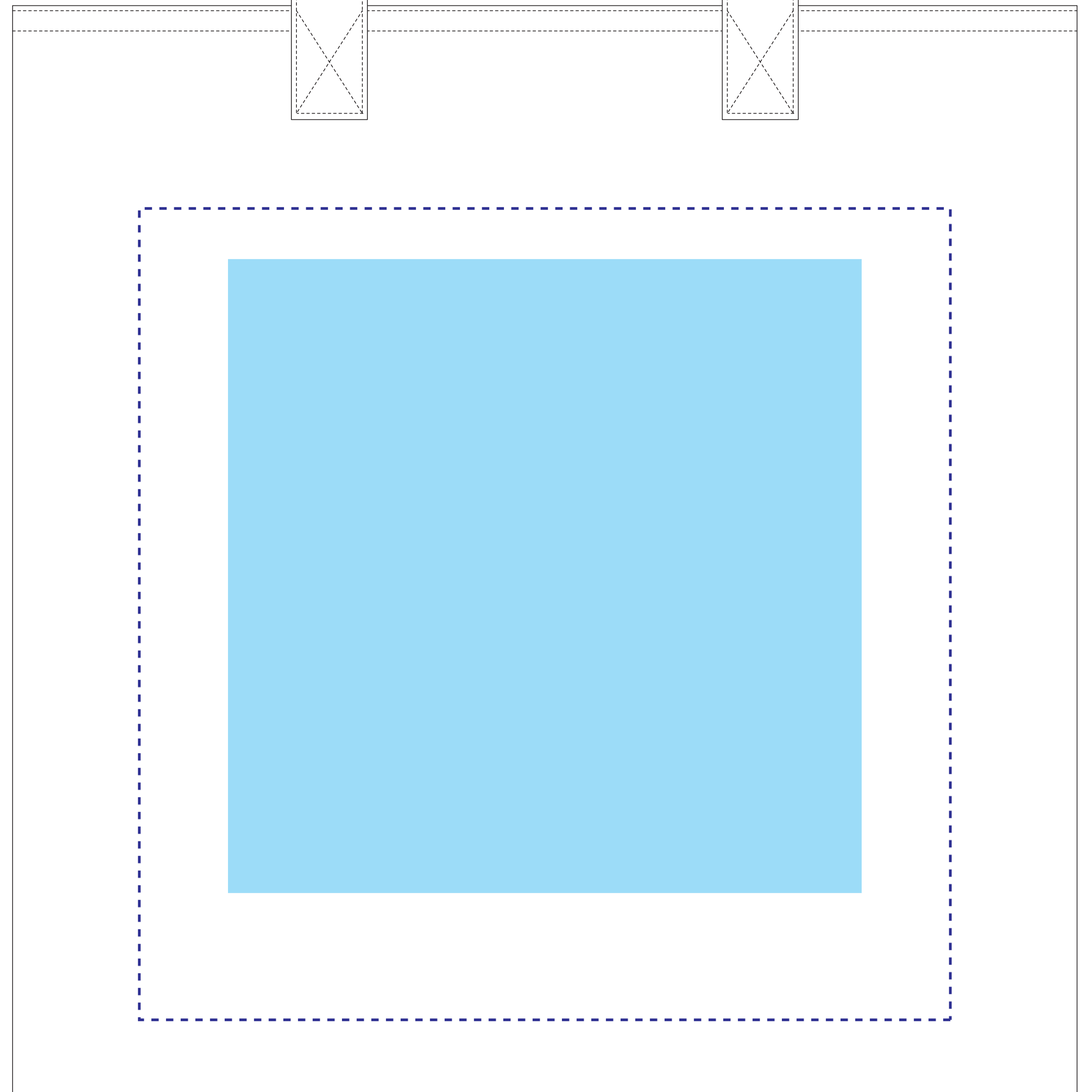
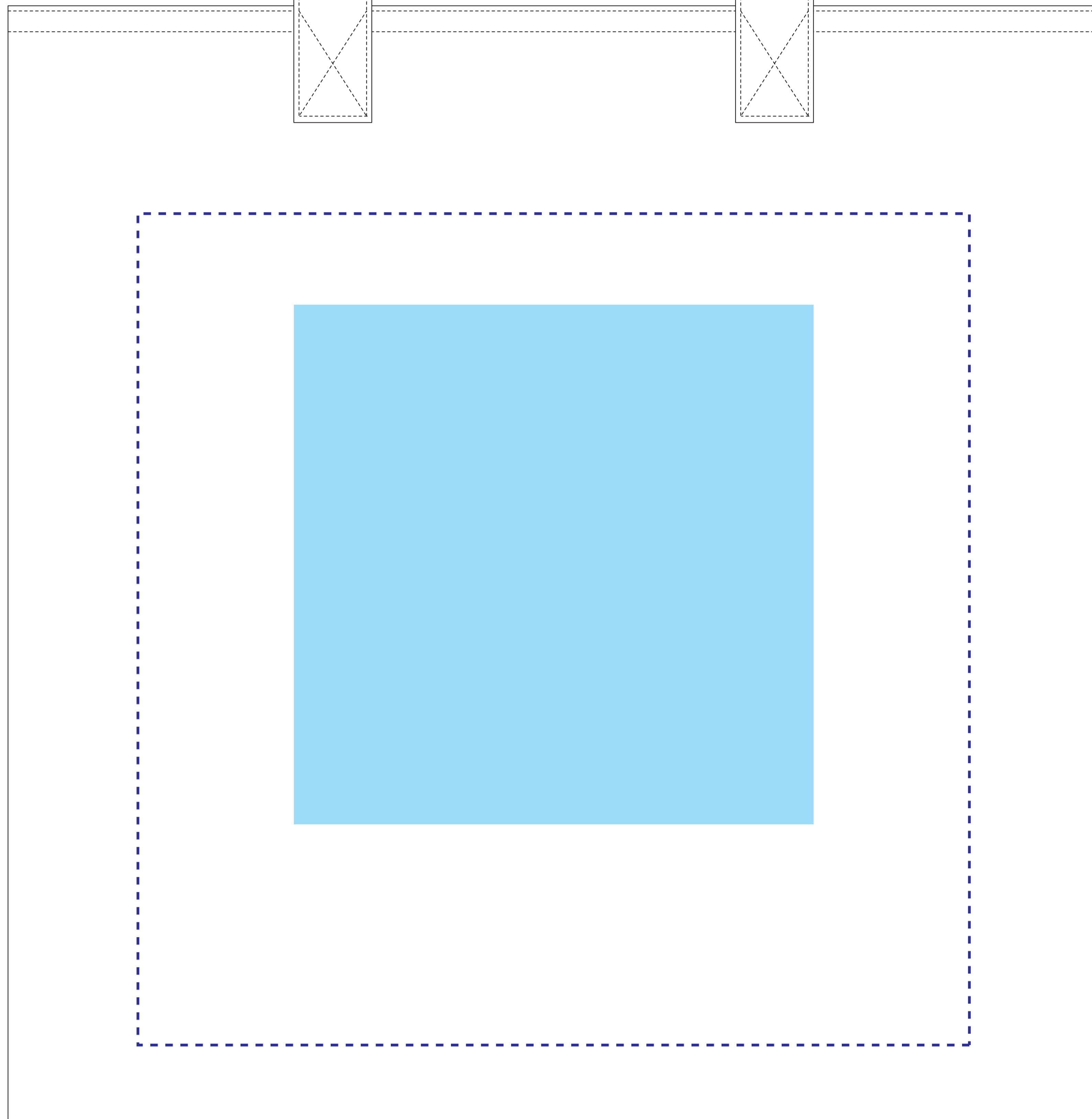
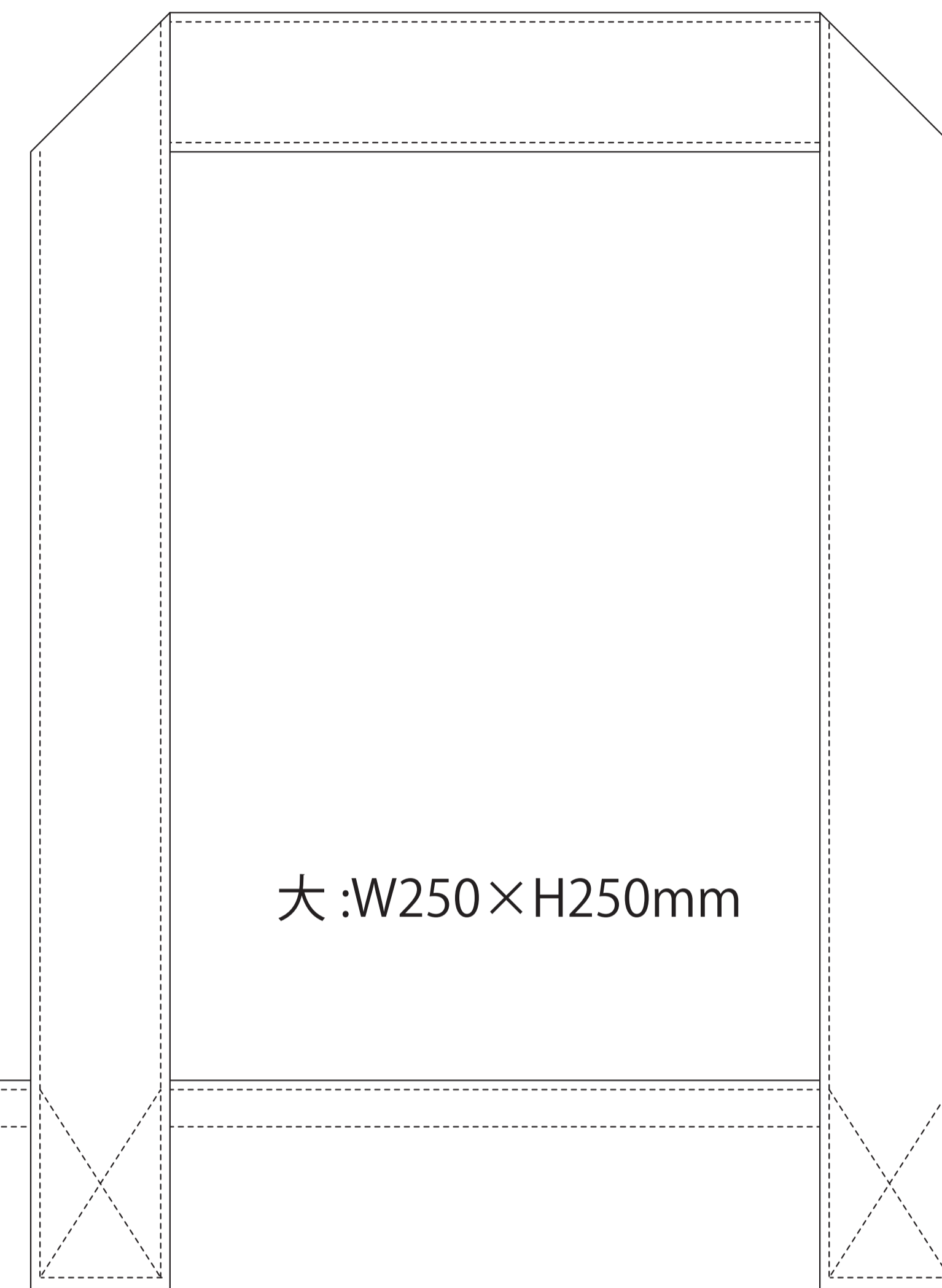
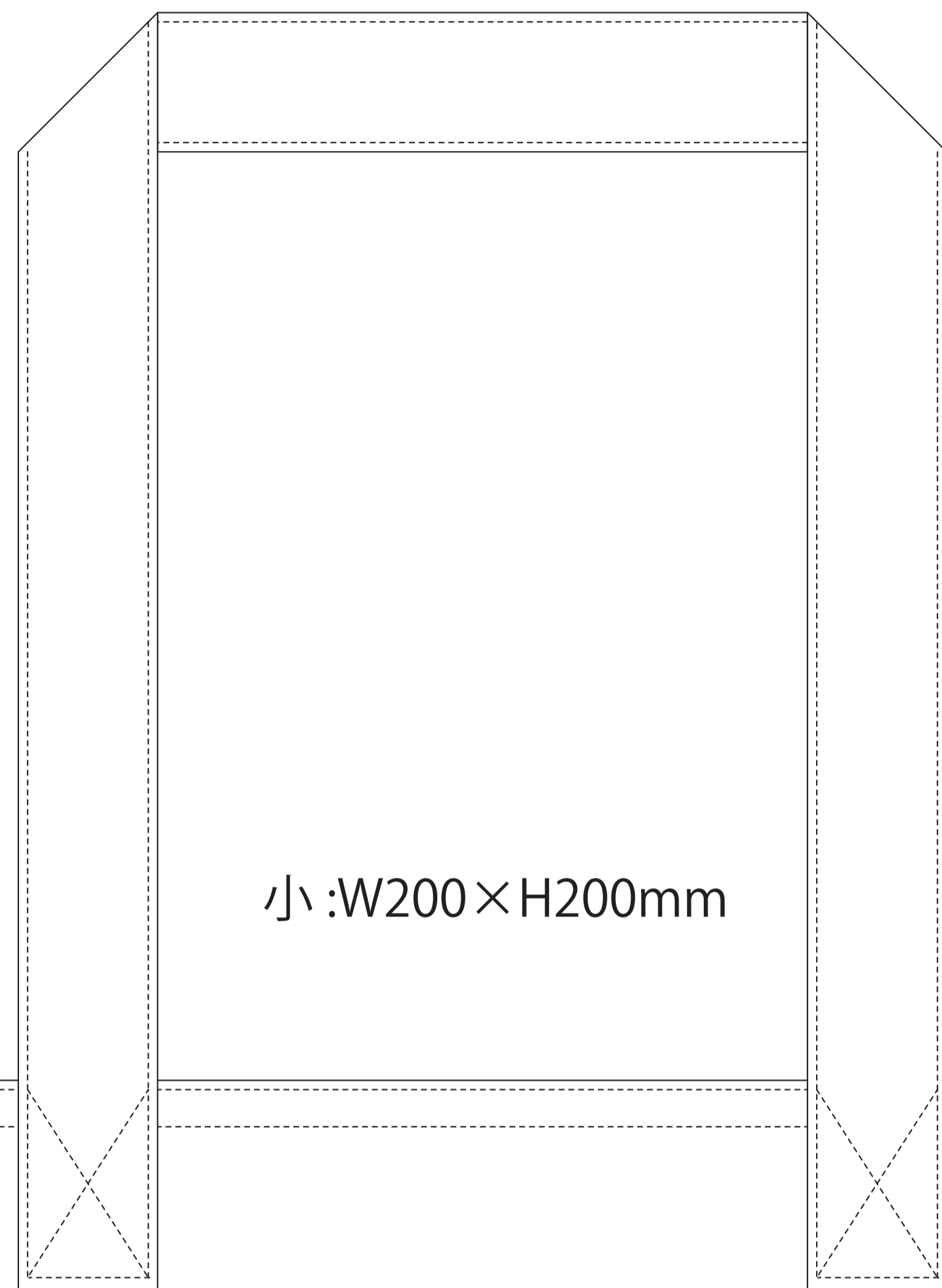
印刷範囲：小 :W200×H200mm

大 :W250×H250mm

可動範囲：W320×H320mm

印刷色：

※DIC または PANTONE でご指定ください。




**データを作成される方は、必ず事前にお読みください。**


※入稿後データ修正が必要になった場合、別途費用が発生いたしますので、ご注意ください。

## 入稿形式について

保存形式：保存形式はai(フォトショップの場合はpsd)を推奨。  
バージョン：verCC以下  
ファイルモード：CMYK  
アウトライン：文字化けなどの問題を防ぐため、文字データは必ずアウトライン(フォトショップの場合は画像)化してください。

配置画像：保存形式Adobe Photoshop/epsかpsdを推奨。  
画像配置：画像は「配置」で同じフォルダ内に添付してください。「埋め込み」にしていると解像度が落ちてしまいます。  
解像度：台紙印刷/昇華転写/インクジェット:350dpi  
その他は、イラストレーターで作成されたデータもしくは600~1200dpi程度の解像度がある画像データを推奨しております。  
校正用画像データ：pdfかjpegで書き出し、併せてご入稿ください。

 印刷範囲・・・印刷できる範囲です。デザインは水色の範囲内に収めてください。

 可動範囲・・・印刷範囲を移動することができる範囲です。