

# ideas

TR-0963

ジュートコットントート (L) シルク印刷 1色

印刷範囲：小 :W200×H190mm

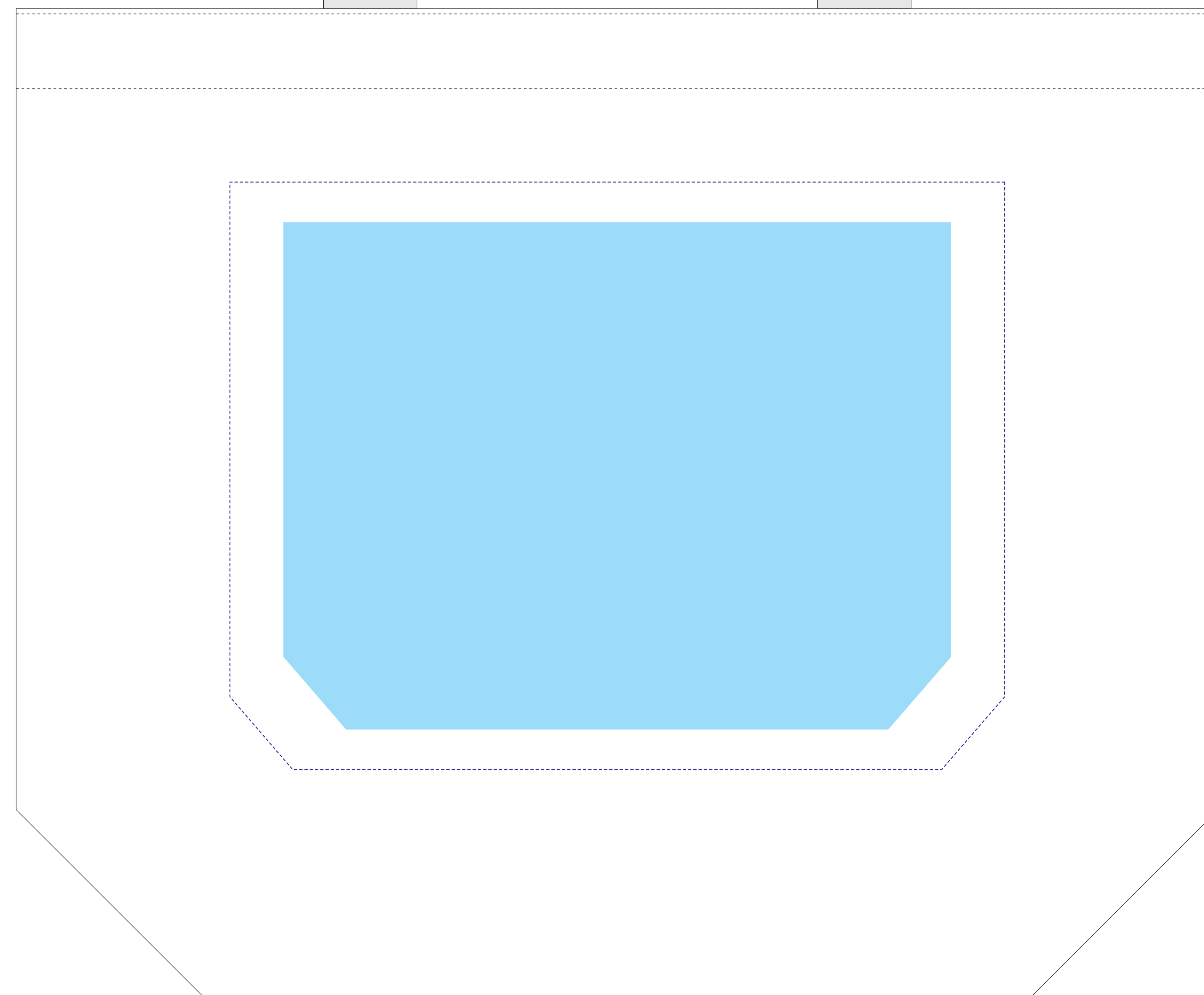
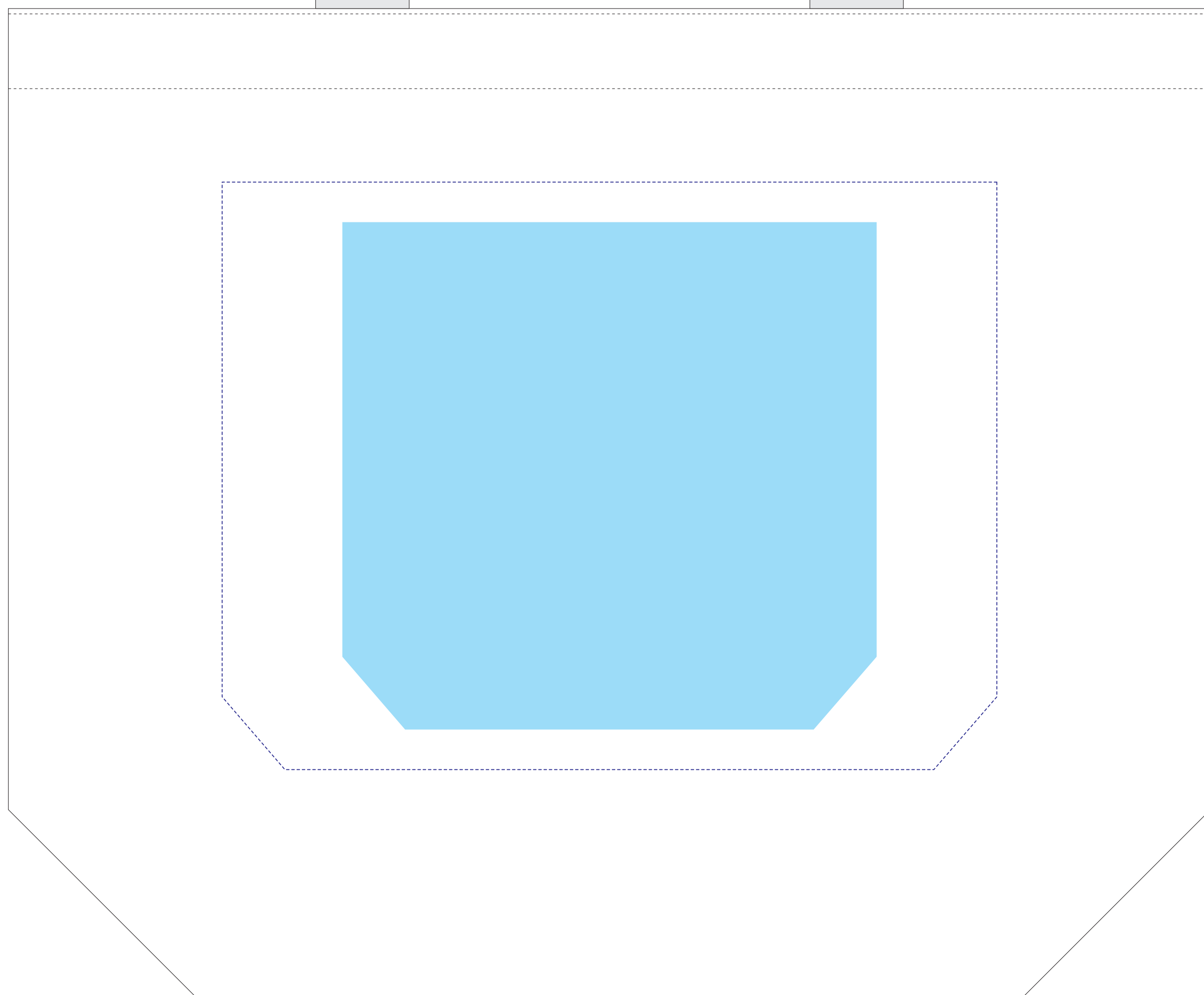
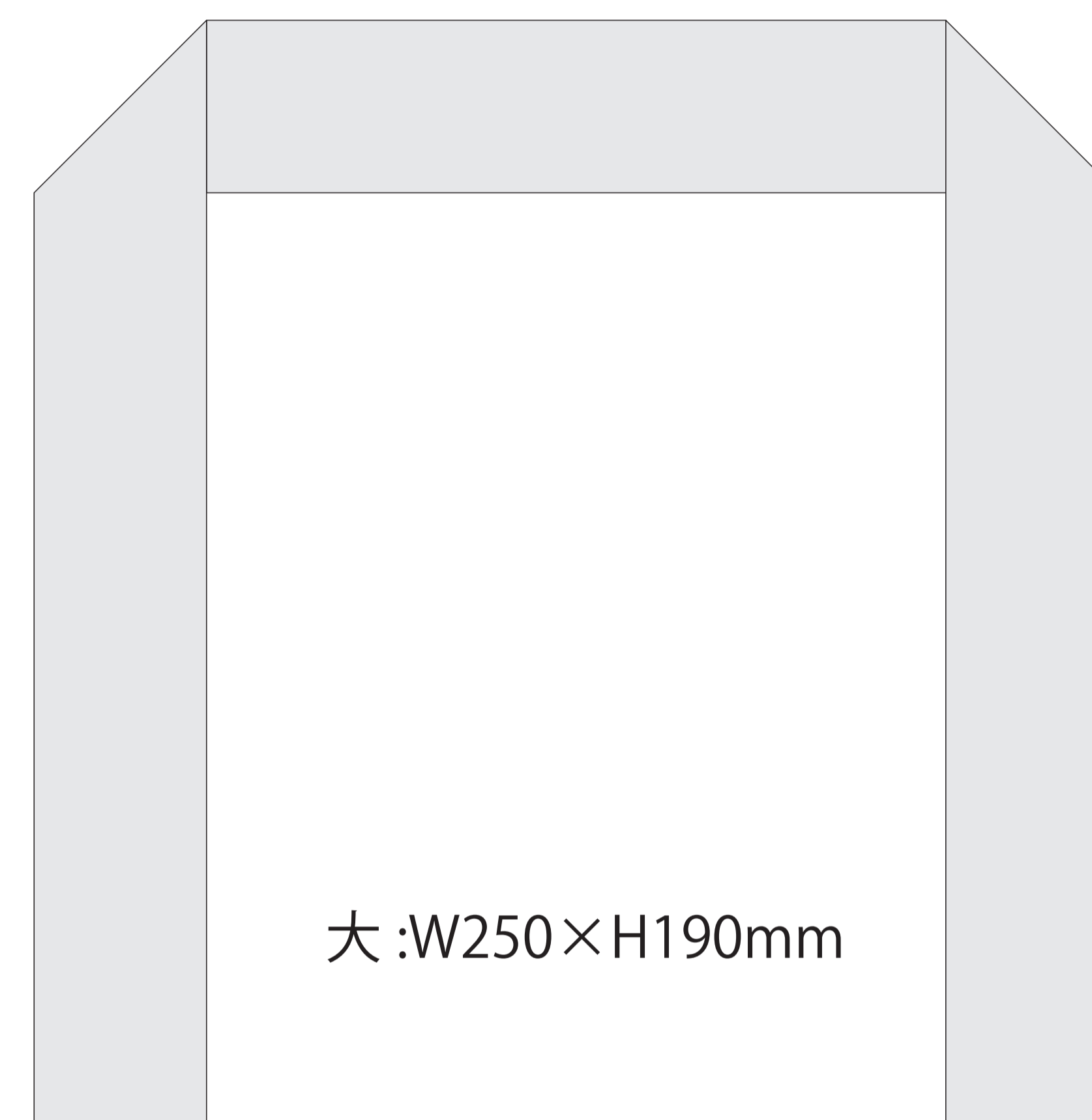
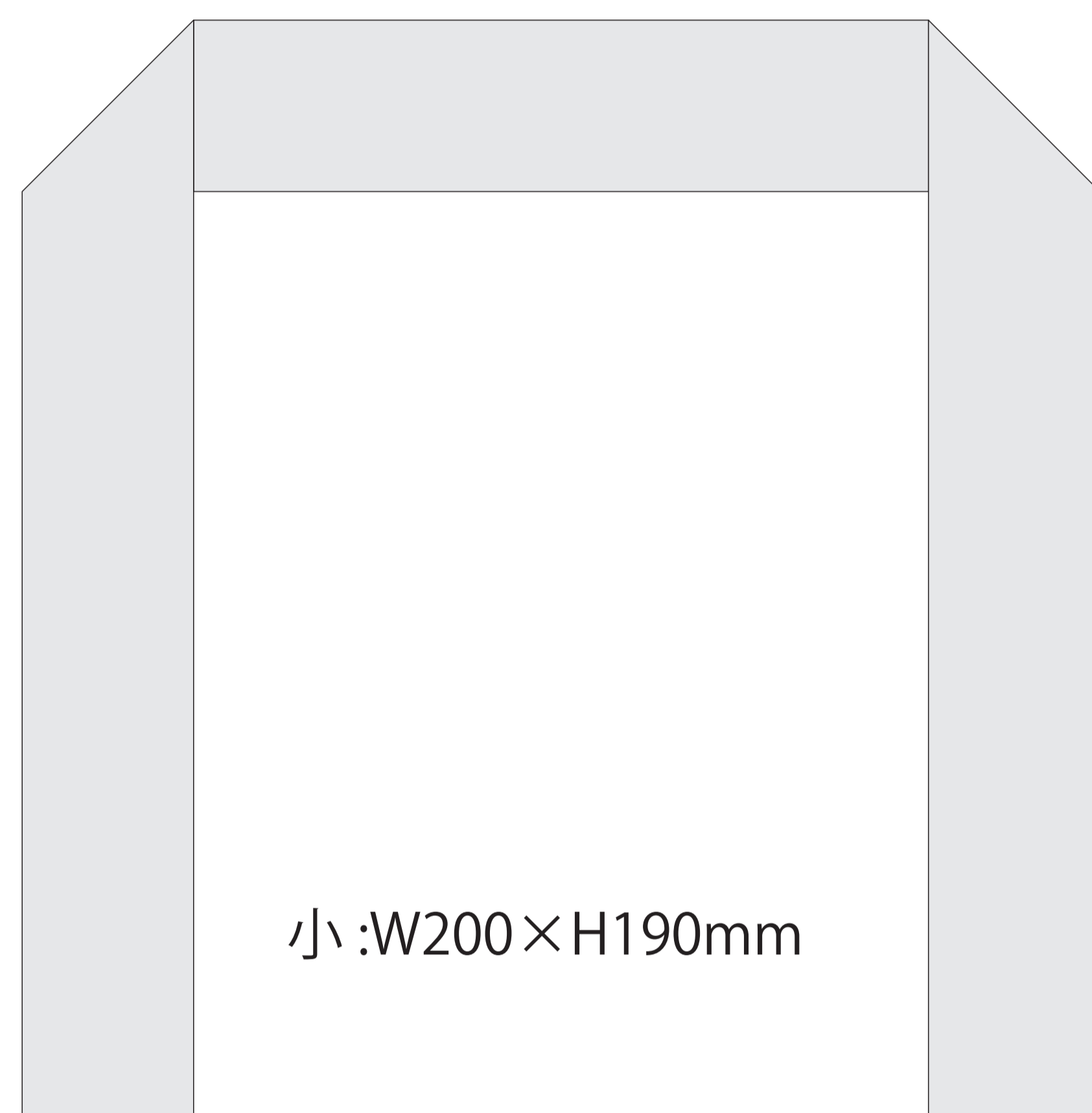
大 :W250×H190mm

可動範囲：W290×H220mm

印刷色：

※DIC または PANTONE でご指定ください。

※データは必ず弊社フォーマットをご使用の上、ご入稿ください。  
データはスミ1色にしてください



**データを作成される方は、必ず事前にお読みください。**

※入稿後データ修正が必要になった場合、別途費用が発生いたしますので、ご注意ください。

## 入稿形式について

保存形式：保存形式はepsを推奨。aiでも可

バージョン：verCS3以下

ファイルモード：CMYK

アウトライン：文字化けなどの問題を防ぐため、文字データは必ずアウトライン(画像)化してください。

配置画像：保存形式 Adobe Photoshop 保存形式はepsかpsd

画像配置：画像は「配置」で同じフォルダ内に添付してください。「埋め込み」で埋め込んでしまうと解像度が落ちてしまいます。

解像度：台紙印刷/昇華転写/インクジェット：350dpi

その他は、イラストレーターで作成されたデータもしくは600~1200dpi程度の解像度がある画像データを推奨しております。

校正用画像データ： pdfかjpegで書き出し、併せてご入稿ください。

 印刷範囲・・・印刷できる範囲です。デザインは水色の範囲内に収めてください。

 可動範囲・・・印刷範囲を移動することができる範囲です。

当データの無断で複製・コピー・転用を禁じます。

Copyrights © ideas Corporation All rights Reserved.