

ideas

TR-1113

キャンバスボックススクエアトート シルク印刷 2色

印刷範囲：小 :W200×H200mm

大 :W200×H250mm

印刷色：

印刷色：

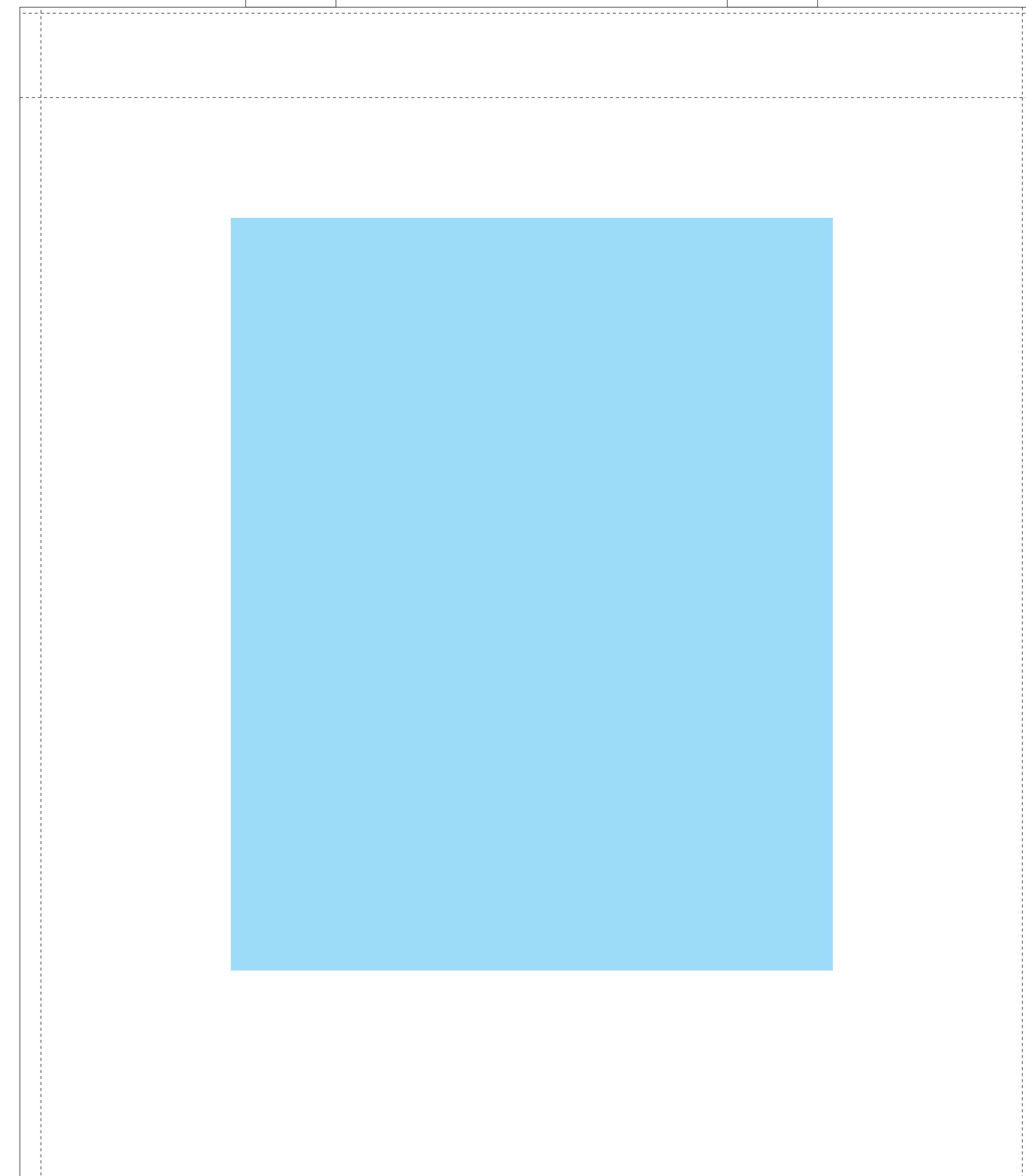
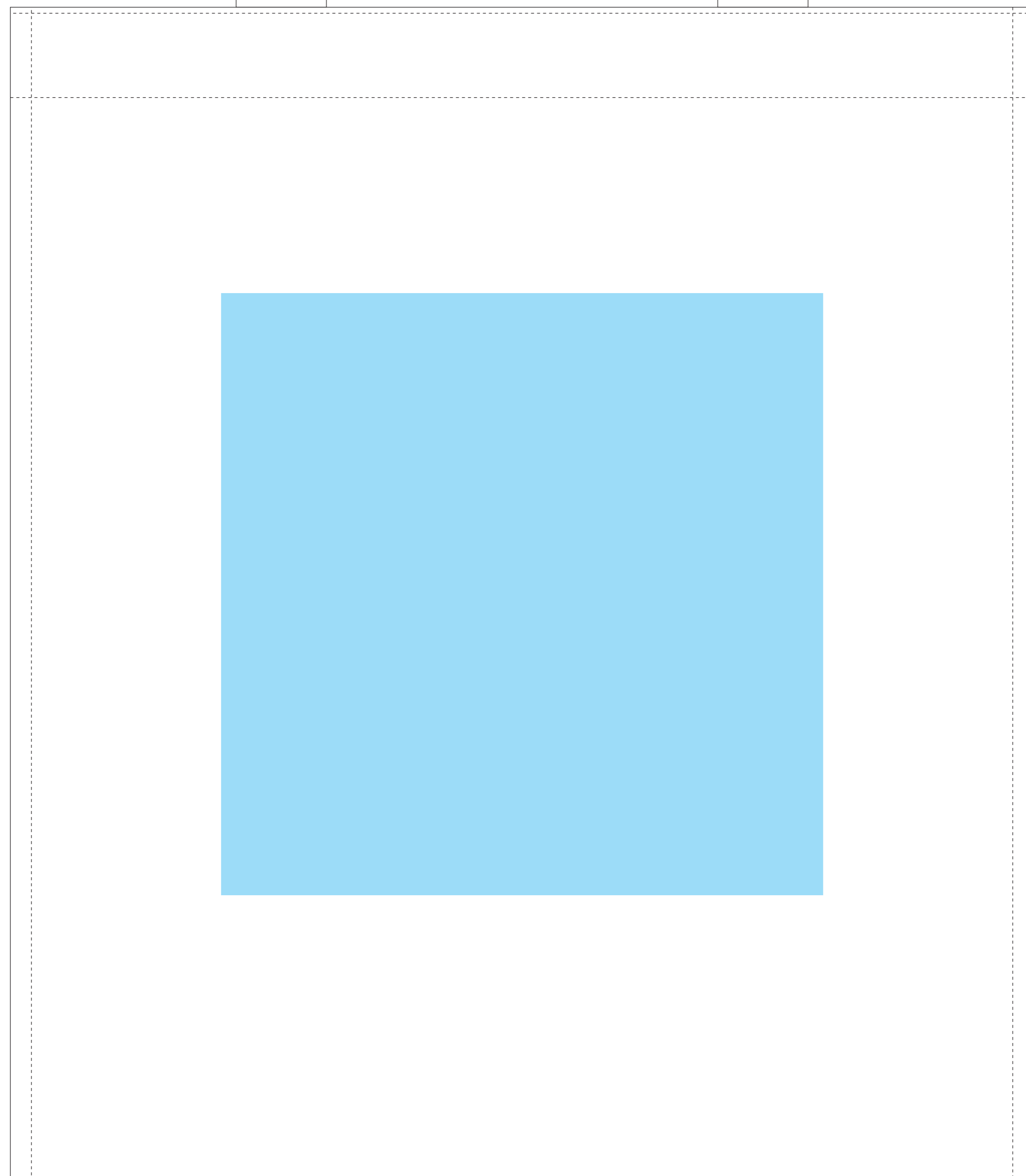
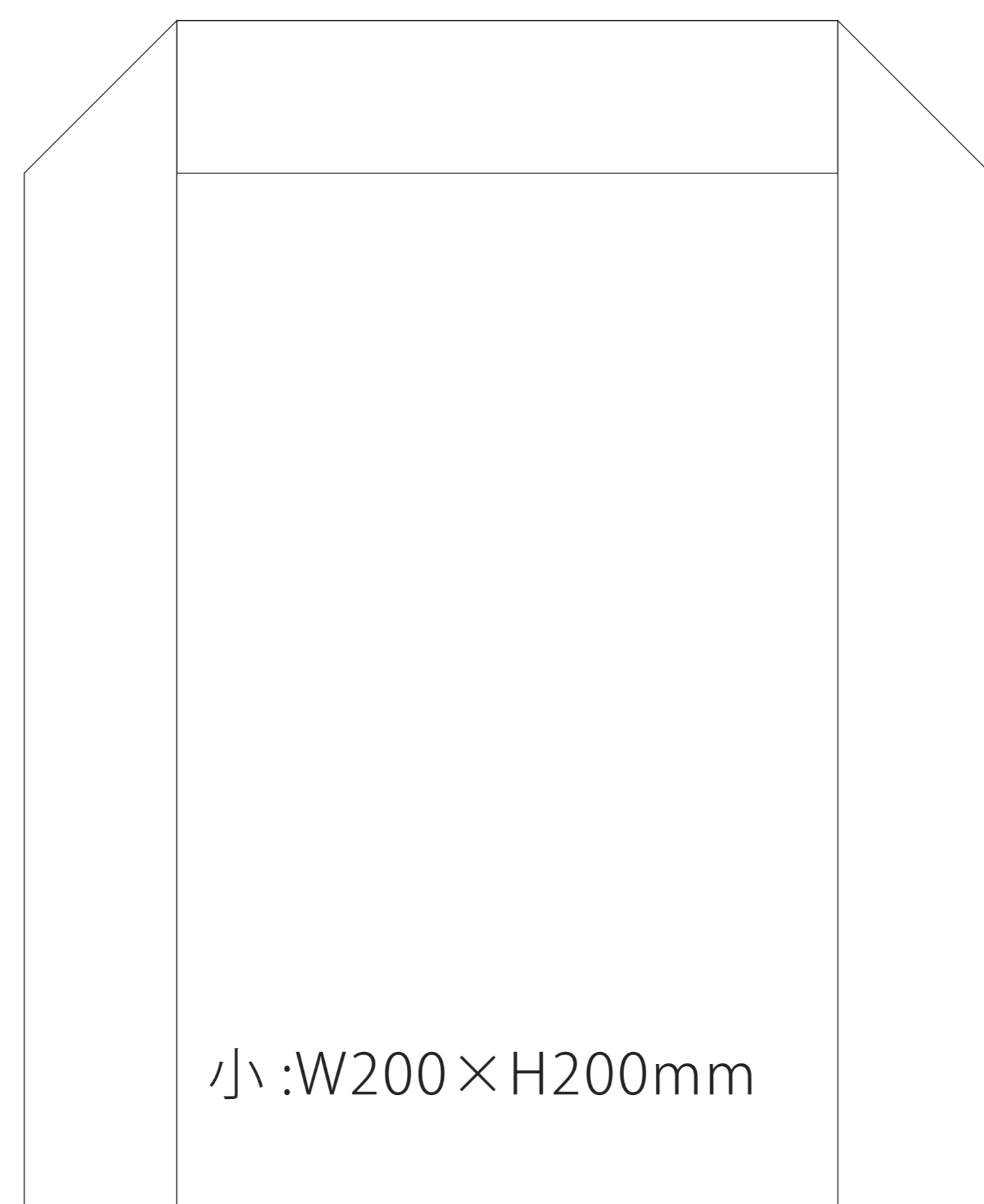
※DIC または PANTONE でご指定ください。

※ベタ面の広いデザインの場合はご相談ください。

※2色が重なり合うデザインはご相談ください。

※データは必ず弊社フォーマットをご使用の上、ご入稿ください。

データは印刷色にしてください。



データを作成される方は、必ず事前にお読みください。

※入稿後データ修正が必要になった場合、別途費用が発生いたしますので、ご注意ください。

入稿形式について

保存形式：保存形式はai(フォトショップの場合はpsd)を推奨。

バージョン：verCC以下

ファイルモード：CMYK

アウトライン：文字化けなどの問題を防ぐため、文字データは必ずアウトライン(フォトショップの場合は画像)化してください。

配置画像：保存形式Adobe Photoshop/epsかpsdを推奨。

画像配置：画像は「配置」で同じフォルダ内に添付してください。「埋め込み」にしてしまうと解像度が落ちてしまいます。

解像度：台紙印刷/昇華転写/インクジェット:350dpi

その他は、イラストレーターで作成されたデータもしくは600~1200dpi程度の解像度がある画像データを推奨しております。

校正用画像データ：pdfかjpegで書き出し、併せてご入稿ください。

当データの無断で複製・コピー・転用を禁じます。

Copyrights © ideas Corporation All rights Reserved.