

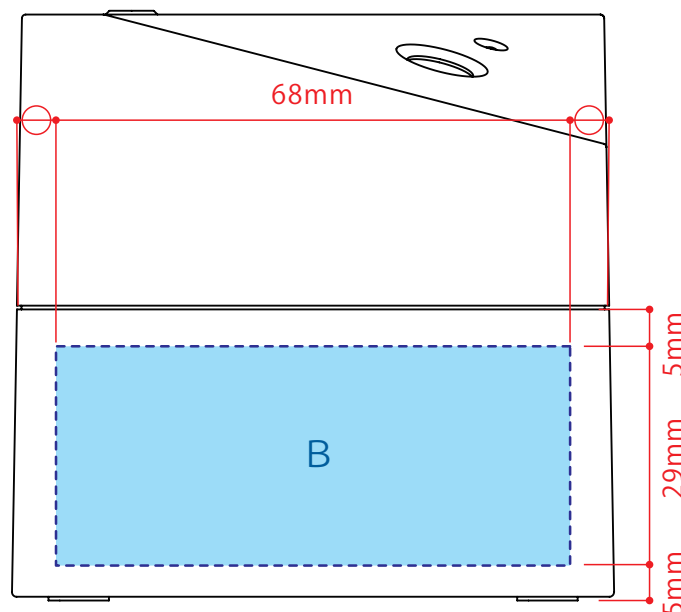
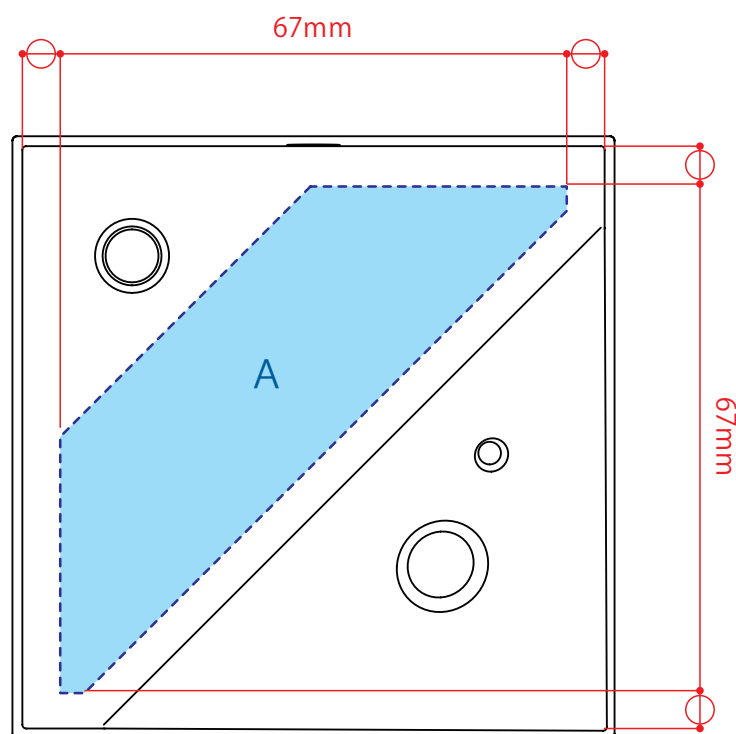
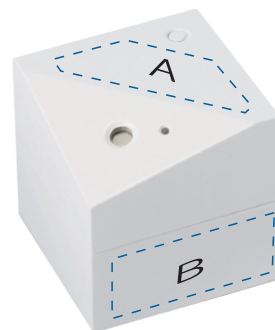
※データは必ず弊社フォーマットをご使用の上、ご入稿ください。
社名、ロゴ、コピーライト etc、大事な情報は
印刷可能枠内ギリギリに配置しないようにしてください。

TS-0936

パーソナル加湿器キューブタイプ

A/W67×H67 B/W68×H29

※CMYK でデータ作成をお願いいたします。



データを作成される方は、必ず事前にお読みください。

※入稿後データ修正が必要になった場合、別途費用が発生いたしますので、ご注意ください。

入稿形式について

保存形式: 保存形式はepsを推奨。aiでも可
バージョン: verCS3以下
ファイルモード: CMYK
アウトライン: 文字化けなどの問題を防ぐため、文字データは必ずアウトライン(画像)化してください。

配置画像: 保存形式 Adobe Photoshop 保存形式はepsかpsd
画像配置: 画像は「配置」で同じフォルダ内に添付してください。「埋め込み」で埋め込んでしまうと解像度が落ちてしまいます。
解像度: 台紙印刷/昇華転写/インクジェット: 350dpi
その他は、イラストレーターで作成されたデータもしくは600~1200dpi程度の解像度がある画像データを推奨しております。
校正用画像データ: pdfかjpegで書き出し、併せてご入稿ください。

当データの無断で複製・コピー・転用を禁じます。
Copyrights © ideas Corporation All rights Reserved.