

TS-1514

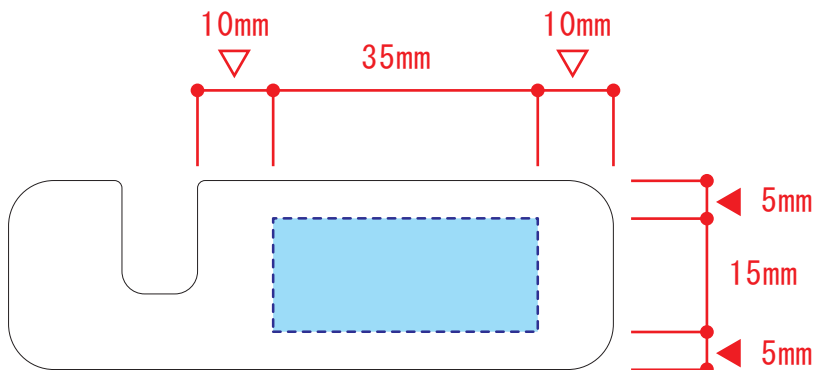
ラバーウッドポータブルスタンド レーザー印刷

印刷範囲：W35×H15mm

※スミ1色、イラストレーターでアウトライン化したデータをご作成ください。

※木目や本体の色味によって、彫刻箇所の見え方にばらつきが出る場合がございます。

※データは必ず弊社フォーマットをご使用の上、ご入稿ください。



データを作成される方は、必ず事前にお読みください。

※入稿後データ修正が必要になった場合、別途費用が発生いたしますので、ご注意ください。

入稿形式について

保存形式: 保存形式はepsを推奨。aiでも可

バージョン: verCS3以下

ファイルモード: CMYK

アウトライン: 文字化けなどの問題を防ぐため、文字データは必ずアウトライン(画像)化してください。

配置画像: 保存形式 Adobe Photoshop 保存形式はepsかpsd
画像配置: 画像は「配置」で同じフォルダ内に添付してください。「埋め込み」で埋め込んでしまうと解像度が落ちてしまいます。

解像度: 台紙印刷/昇華転写/インクジェット: 350dpi

その他は、イラストレーターで作成されたデータもしくは600~1200dpi程度の解像度がある画像データを推奨しております。

校正用画像データ: pdfかjpegで書き出し、併せてご入稿ください。

当データの無断で複製・コピー・転用を禁じます。

Copyrights © ideas Corporation All rights Reserved.