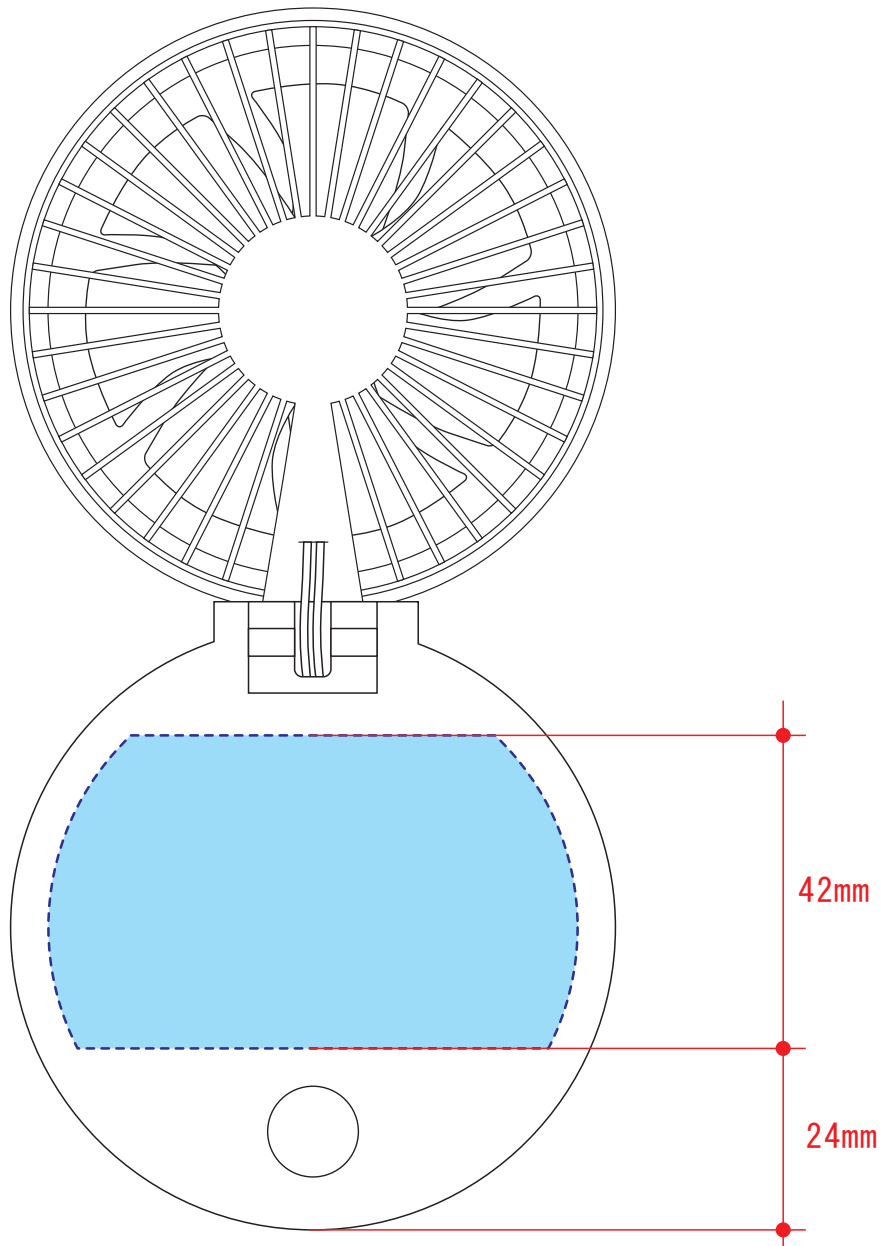


TS-1590

ハンズフリー USB ファン インクジェット印刷フルカラー

印刷範囲：W70×H42mm

※CMYK でデータ作成をお願いいたします。



**データを作成される方は、必ず事前にお読みください。**

**※入稿後データ修正が必要になった場合、別途費用が発生いたしますので、ご注意ください。**

## 入稿形式について

保存形式:保存形式はepsを推奨。aiでも可  
バージョン:verCS3以下  
ファイルモード:CMYK  
アウトライン:文字化けなどの問題を防ぐため、文字データは必ずアウトライン(画像)化してください。

配置画像:保存形式 Adobe Photoshop 保存形式はepsかpsd  
画像配置:画像は「配置」で同じフォルダ内に添付してください。「埋め込み」で埋め込んでしまうと解像度が落ちてしまいます。  
解像度:台紙印刷/昇華転写/インクジェット:350dpi  
その他は、イラストレーターで作成されたデータもしくは600~1200dpi程度の解像度がある画像データを推奨しております。  
校正用画像データ: pdfかjpegで書き出し、併せてご入稿ください。

当データの無断で複製・コピー・転用を禁じます。  
Copyrights © ideas Corporation All rights Reserved.