

TS-1651

クリップミニハンディファン パッド印刷1色

印刷範囲：A(ファン中央):φ15mm または

B(持ち手側面):W10×H40mm または

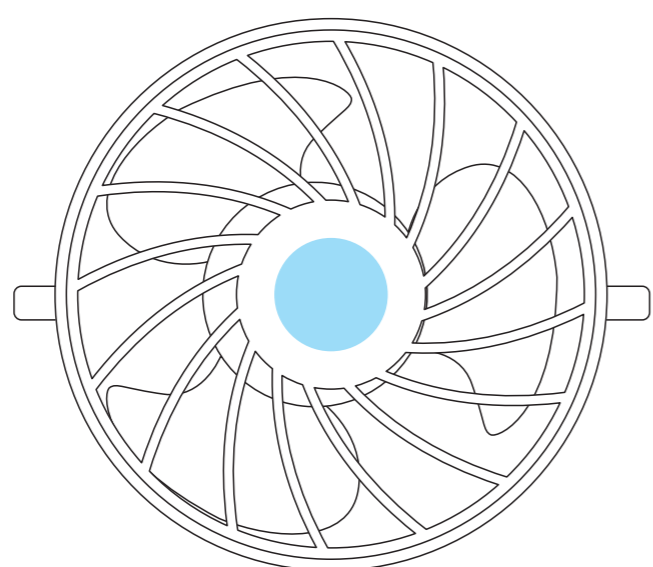
C(クリップ):W30×H10mm

印刷色：

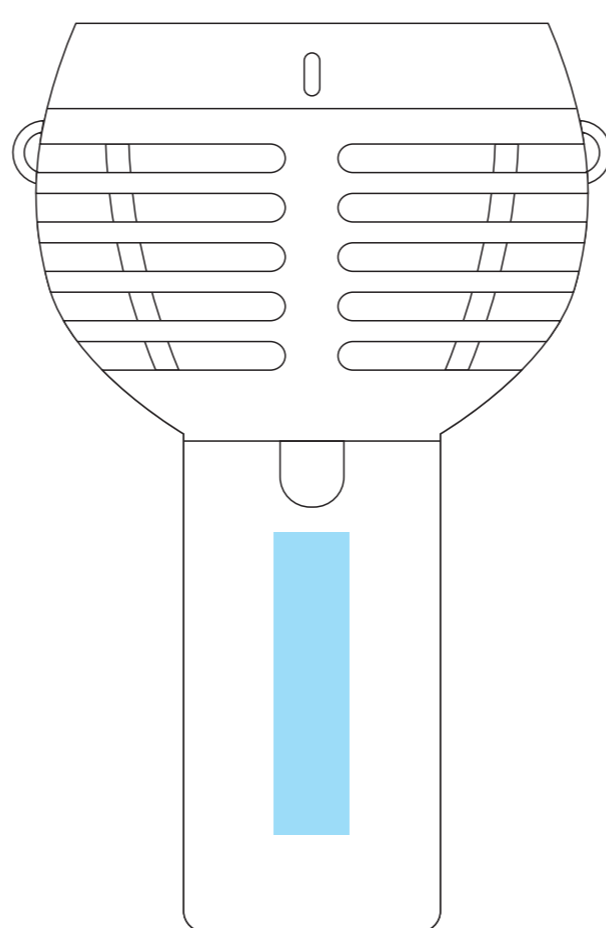
※DIC または PANTONE でご指定ください。

※ベタ面の広いデザインの場合はご相談ください。

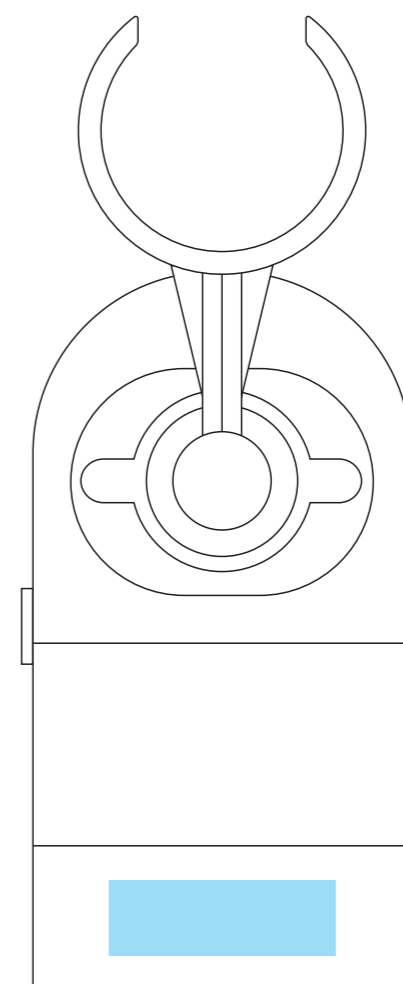
A(ファン中央):φ15mm



B(持ち手側面):W10×H40mm



C(クリップ):W30×H10mm



データを作成される方は、必ず事前にお読みください。

※入稿後データ修正が必要になった場合、別途費用が発生いたしますので、ご注意ください。

入稿形式について

保存形式:保存形式はepsを推奨。aiでも可

バージョン:verCS5以下

ファイルモード:CMYK

アウトライン:文字化けなどの問題を防ぐため、文字データは必ずアウトライン(画像)化してください。

配置画像:保存形式 Adobe Photoshop 保存形式はepsかpsd

画像配置:画像は「配置」で同じフォルダ内に添付してください。「埋め込み」で埋め込んでしまうと解像度が落ちてしまいます。

解像度:台紙印刷/昇華転写/インクジェット:350dpi

その他は、イラストレーターで作成されたデータもしくは600~1200dpi程度の解像度がある画像データを推奨しております。

校正用画像データ: pdfかjpegで書き出し、併せてご入稿ください。

当データの無断で複製・コピー・転用を禁じます。

Copyrights © ideas Corporation All rights Reserved.