

SM-JF36
象印 TUFF ステンレス製携帯用まほうびん 0.36L(スクリュータイプ)(SM-JF 型) 回転シルク印刷 1 色

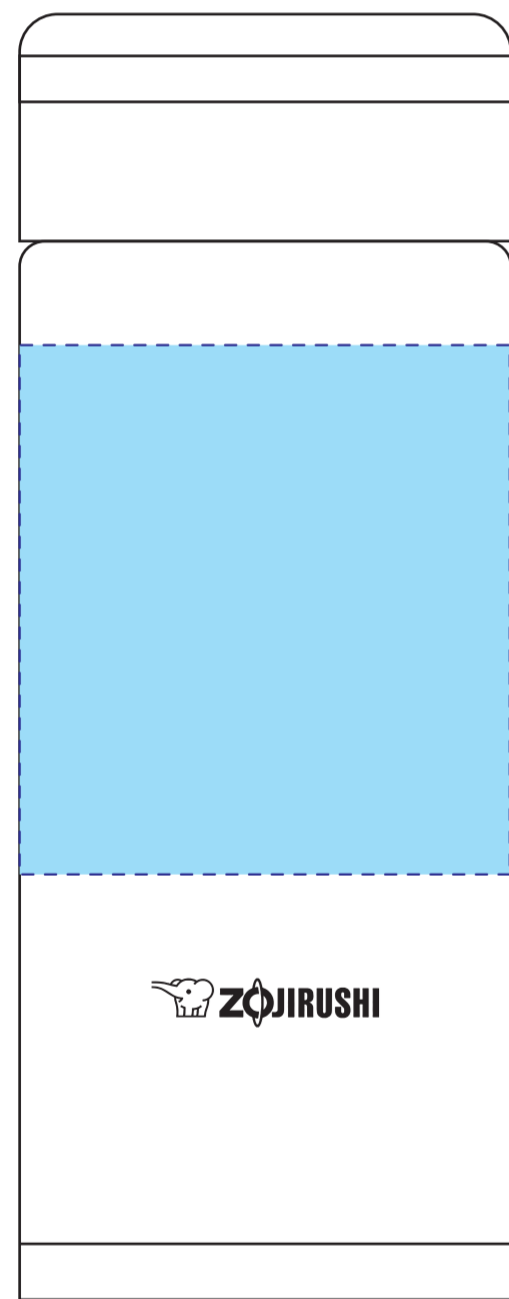
印刷範囲：A:W100×H70mm または
B:W190×H50mm ※裏側シールから 15mm 空きが必要

印刷色：
※DIC または PANTONE でご指定ください。

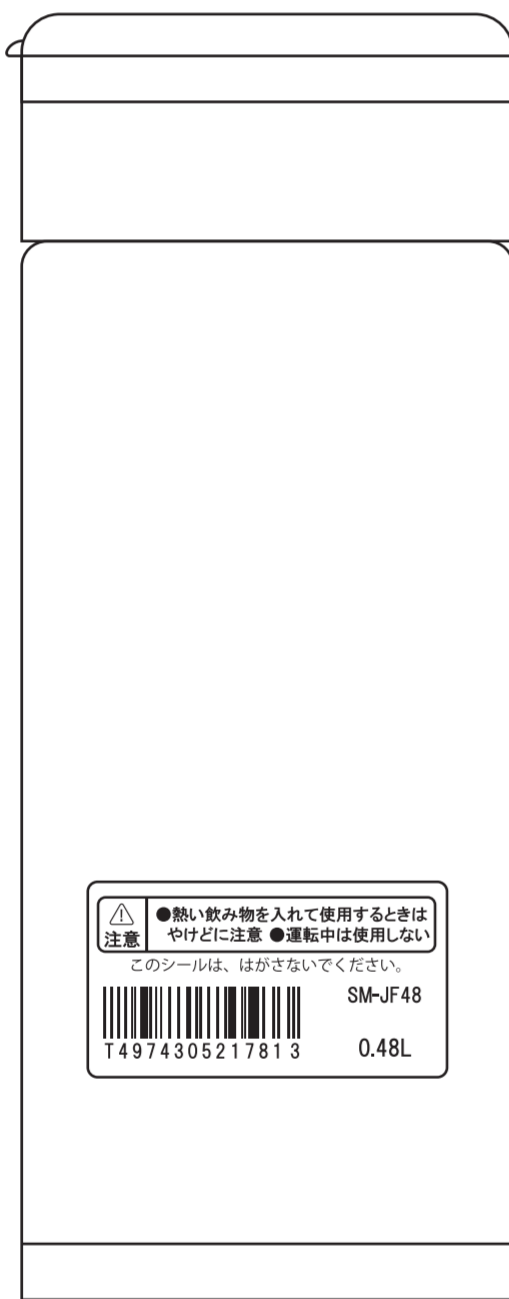
※すきまが 20mm 程度できます ベタ面の広いデザインの場合はご相談ください。

A:W100×H70mm

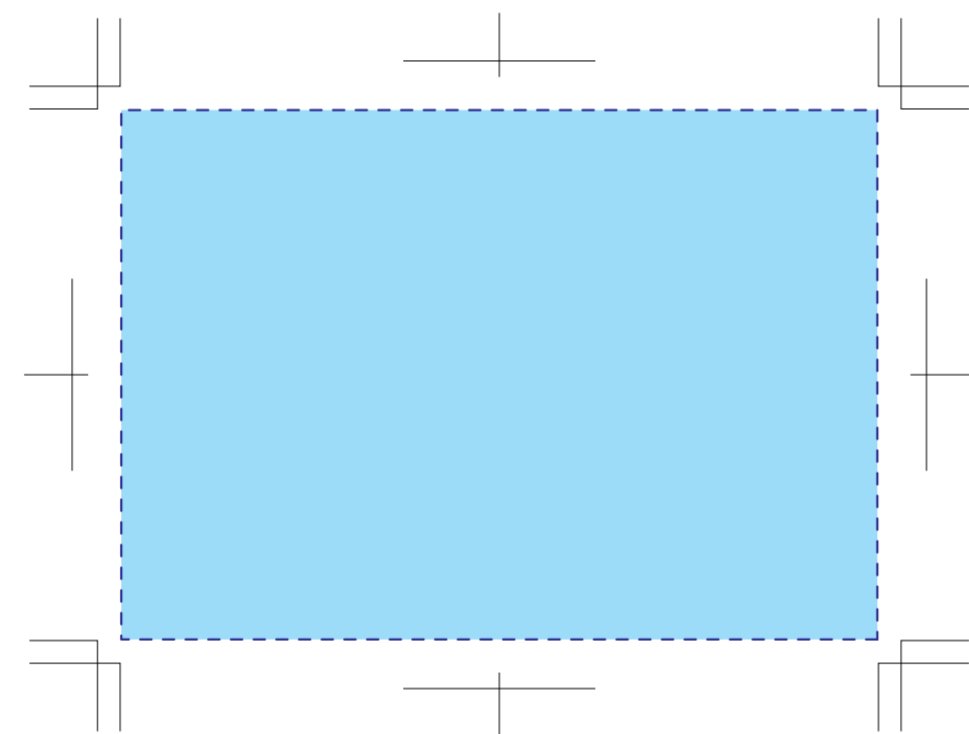
【表】



【裏】



※デザインはこの範囲内に入れてください。



※シールの位置は個体差があります。

【仕上がりイメージ】

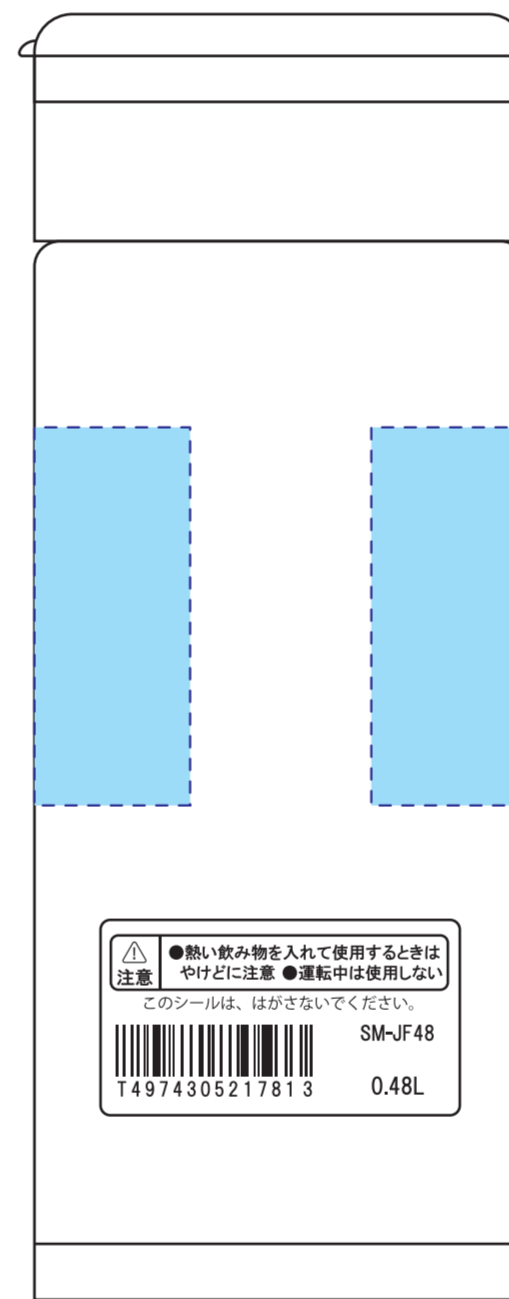
B:W190×H50mm

※裏側シールから 15mm 空きが必要

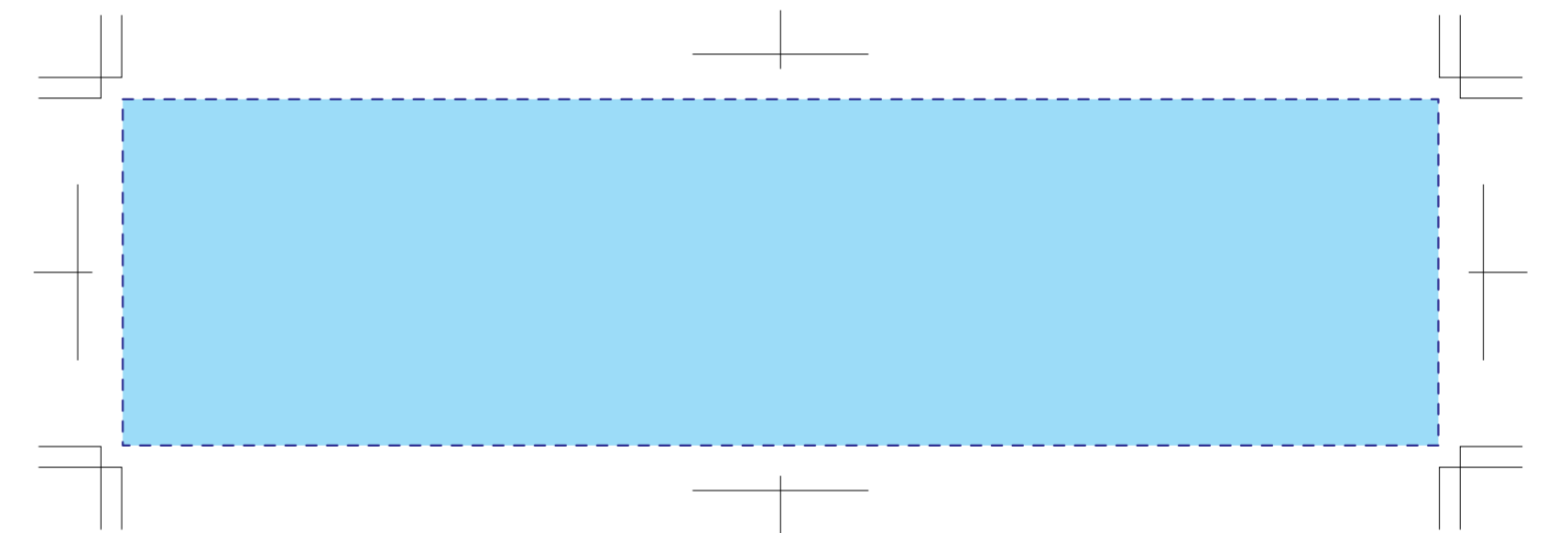
【表】



【裏】



※デザインはこの範囲内に入れてください。



※シールの位置は個体差があります。

【仕上がりイメージ】

データを作成される方は、必ず事前にお読みください。

※入稿後データ修正が必要になった場合、別途費用が発生いたしますので、ご注意ください。

入稿形式について

保存形式:保存形式はepsを推奨。aiでも可
バージョン:verCSS以下
ファイルモード:CMYK
アウトライン:文字化けなどの問題を防ぐため、文字データは必ずアウトライン(画像)化してください。

配置画像:保存形式 Adobe Photoshop 保存形式はepsかpsd
画像配置:画像は「配置」で同じフォルダ内に添付してください。「埋め込み」で埋め込んでしまうと解像度が落ちてしまいます。
解像度:台紙印刷/昇華転写/インクジェット:350dpi
その他は、イラストレーターで作成されたデータもしくは600~1200dpi程度の解像度がある画像データを推奨しております。
校正用画像データ: pdfかjpegで書き出し、併せてご入稿ください。

※データは必ず弊社フォーマットをご使用の上、ご入稿ください。
データはスミ1色にしてください。